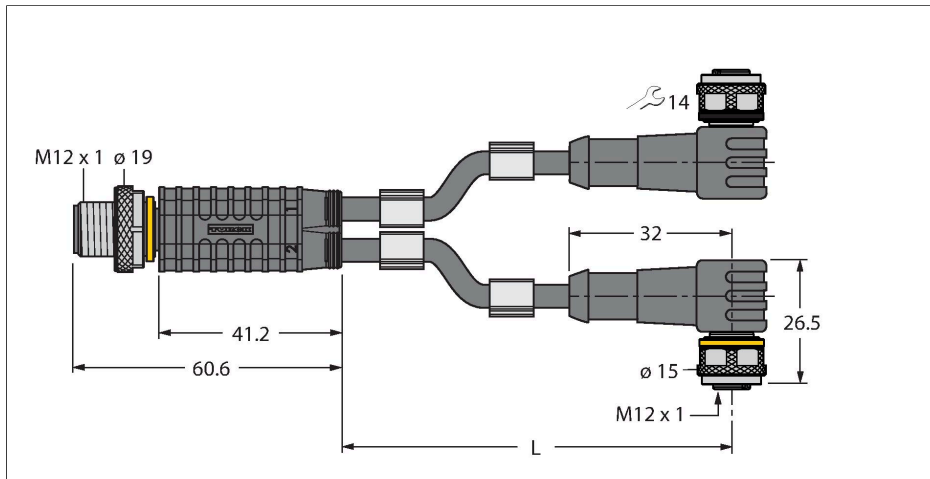


# VBRS4.4-2WKC4T-2/2/TEL

Zweifachverteiler – Y-Verteiler mit Leitung, Stecker M12x1 - 2x Kupplung M12x1



## Merkmale

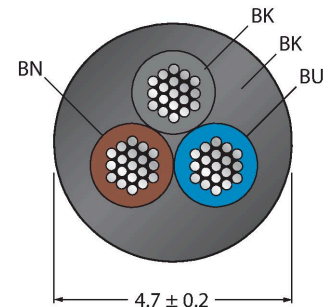


- Mantelmaterial: PVC
- Mantelfarbe: schwarz
- Chemikalien- und ölbeständig
- Flammwidrig
- Beständig gegen Säuren und Laugen
- Mikroben- und hydrolysefest
- LABS-frei
- RoHS-konform
- Schutzart IP67
- 4/3-polig
- Leitungslänge: 2.0 / 2.0 Meter

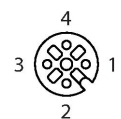
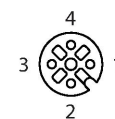
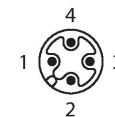
## Technische Daten

|                          |  |
|--------------------------|--|
| Typ                      | VBRS4.4-2WKC4T-2/2/TEL                                 |
| Ident-No.                | 6629994  |
| I/O Verteiler            | Y-Verteiler, 2-fach                                    |
| Steckverbinder A         | Stecker, M12x1, gerade                                 |
| Polzahl                  | 4  |
| Kontakte                 | Metall, CuZn, vergoldet                                |
| Kontaktträger            | Kunststoff, TPU, Schwarz                               |
| Griffkörper              | Kunststoff, TPU, Schwarz                               |
| Überwurfmutter/-schraube | Messing, CuZn, vernickelt                              |
| Anzugsdrehmoment         | 0.8 ... 1 Nm<br>(Max. Wert des Gegenstückes beachten!) |
| Mechanische Lebensdauer  | > 100 Steckzyklen                                      |
| Verschmutzungsgrad       | 3  |
| Schutzart                | IP67, nur im verschraubten Zustand                     |
| Steckverbinder B         | 2 x Kupplung, M12x1, gewinkelt                         |
| Polzahl                  | 3  |
| Kontakte                 | Metall, CuZn, vergoldet                                |
| Kontaktträger            | Kunststoff, TPU, Schwarz                               |
| Griffkörper              | Kunststoff, TPU, Schwarz                               |
| Überwurfmutter/-schraube | Messing, CuZn, vernickelt                              |
| Dichtung                 | Kunststoff, FPM/FKM                                    |
| Anzugsdrehmoment         | 0.8 ... 1 Nm (Max. Wert des Gegenstückes beachten!)    |
| Mechanische Lebensdauer  | > 100 Steckzyklen                                      |
| Verschmutzungsgrad       | 3  |
| Schutzart                | IP67, nur im verschraubten Zustand                     |

## Leitungsquerschnitt

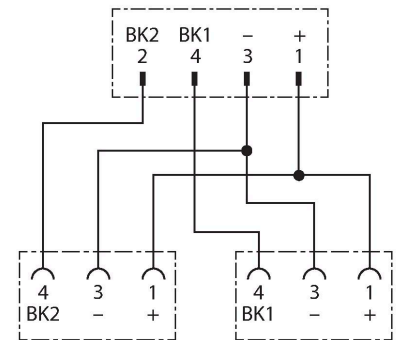


## Kontaktbelegung



## Technische Daten

|  |                          |
|--|--------------------------|
| Leitungsdurchmesser                            | Ø 4.7 mm ±0.20           |
| Leitungslänge                                  | 2 m, 2 m                 |
| Leitungsmantel                                 | PVC, Schwarz             |
| Aderisolierung                                 | PVC                      |
| Aderquerschnitt                                | 3 x 0.34 mm <sup>2</sup> |
| Litzenaufbau                                   | 42 x 0.1 mm              |
| Aderfarben                                     | BN, BU, BK               |
| <b>Elektrische Eigenschaften bei +20 °C</b>    |                          |
| Bemessungsspannung                             | 250 V                    |
| Prüfspannung                                   | 2000 V                   |
| Strombelastbarkeit                             | 4 A                      |
| Isolationswiderstand                           | > 30.5 MΩ/km             |
| Durchgangswiderstand                           | max. 57 Ω/km             |
| <b>Mechanische und chemische Eigenschaften</b> |                          |
| Biegeradius (ortsfeste Verlegung)              | ≥ 5 x Ø                  |
| Biegeradius (flexibler Einsatz)                | ≥ 10 x Ø                 |
| Umgebungstemperatur im ruhenden Zustand        | -40...+105 °C            |
| Umgebungstemperatur in Bewegung                | 0...+80 °C               |



## Montagezubehör

|  |                |
|--|----------------|
| <b>TORQUE-WRENCH-SET-AS</b>  | <b>6936170</b> |
| Drehmomentschlüsselset; Griff mit einstellbarem Drehmoment 0.4 - 1.0 Nm, Einstellwerkzeug Drehmoment, Gabelschlüssel für M8 (SW9), Gabelschlüssel für M12 (SW14) |                |

|   |                |
|---|----------------|
| <b>BLANK-LABEL-FOR-CORDSETS-TEL-TXL</b>   | <b>6936206</b> |
| Kennzeichenschilder für TEL- und TXL-Leitungen; Schildlänge: 18 mm, Schildhöhe: 4 mm, Material: Polycarbonat (PC), Farbe: weiß, halogenfrei und flammwidrig |                |

