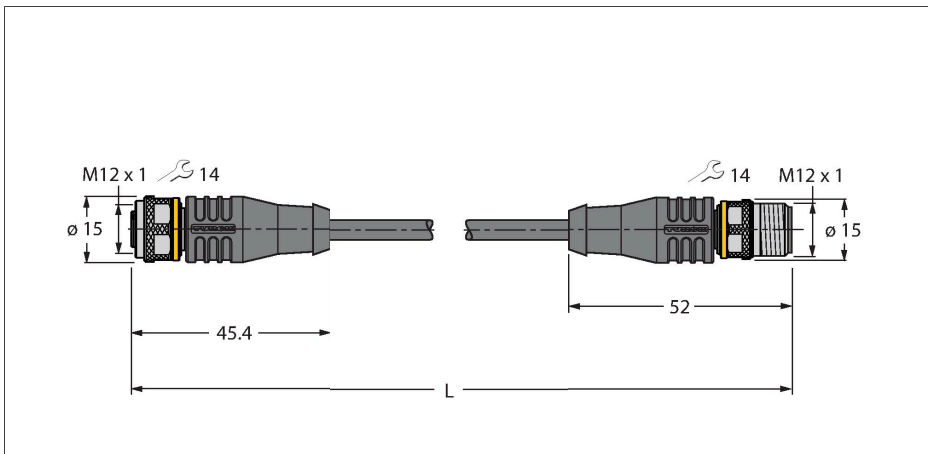


# RKS4.4T-2-RSS4.4T/TXL

## Aktuator- und Sensorleitung / PUR – Verbindungsleitung



### Technische Daten

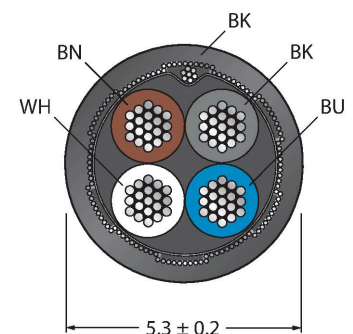
|                          |   |
|--------------------------|---|
| Typ                      | RKS4.4T-2-RSS4.4T/TXL                       |
| Ident-No.                | 6626356                                     |
| Steckverbinder A         | Kupplung, M12x1, gerade, A-codiert          |
| Polzahl                  | 4   |
| Kontakte                 | Messing, CuZn, vergoldet                    |
| Kontaktträger            | Kunststoff, TPU, Schwarz                    |
| Griffkörper              | Kunststoff, TPU, Schwarz                    |
| Überwurfmutter/-schraube | Messing, CuZn, vernickelt                   |
| Dichtung                 | Kunststoff, FPM/FKM                         |
| Mechanische Lebensdauer  | > 100 Steckzyklen                           |
| Verschmutzungsgrad       | 3   |
| Schutzart                | IP67, IP69K, nur im verschraubten Zustand   |
| Steckverbinder B         | Stecker, M12x1, gerade, A-codiert           |
| Polzahl                  | 4   |
| Kontakte                 | Messing, CuZn, vergoldet                    |
| Kontaktträger            | Kunststoff, TPU, Schwarz                    |
| Griffkörper              | Kunststoff, TPU, Schwarz                    |
| Überwurfmutter/-schraube | Messing, CuZn, vernickelt                   |
| Mechanische Lebensdauer  | > 100 Steckzyklen                           |
| Verschmutzungsgrad       | 3   |
| Schutzart                | IP67, IP69K, nur im verschraubten Zustand   |
| Leitung                  |   |
| Leitungsdurchmesser      | Ø 5.3 mm ±0.20                              |
| Leitungslänge            | 2 m   |
| Leitungsmantel           | PUR, Schwarz                                |
| Schirmung                | Aluminiumfolie, verzinnertes Kupfergeflecht |

### Merkmale



- M12-Kupplung, gerade, 4-polig
- Schirm auf Überwurfmutter/-schraube aufgelegt
- M12-Stecker, gerade, 4-polig
- Mantelmaterial: PUR, geschirmt
- Mantelfarbe: schwarz
- Schleppkettentauglich
- Chemikalien-, UV- und ölbeständig
- Flammwidrig (FT2 gemäß UL 1581, IEC 60332-2-2)
- Schweißfunkenbeständig
- Halogen-, silikon-, PVC- und LABS-frei
- Besonders abriebfest
- Schutzart: IP67, IP69K
- Leitungslänge: 2.0 Meter

### Leitungsquerschnitt



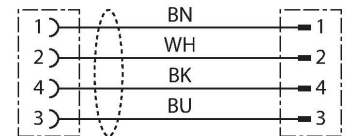
### Kontaktbelegung

## Technische Daten

|  |                               |
|--|-------------------------------|
| Aderisolierung                                 | PP                            |
| Aderquerschnitt                                | 4 x 0.34 mm <sup>2</sup>      |
| Litzenaufbau                                   | 42 x 0.1 mm                   |
| Aderfarben                                     | BN, WH, BU, BK                |
| <b>Elektrische Eigenschaften bei +20 °C</b>    |                               |
| Bemessungsspannung                             | 250 V                         |
| Prüfspannung                                   | 2000 V                        |
| Strombelastbarkeit                             | 4 A                           |
| Isolationswiderstand                           | > 30.5 MΩ/km                  |
| Durchgangswiderstand                           | max. 57 Ω/km                  |
| <b>Mechanische und chemische Eigenschaften</b> |                               |
| Biegeradius (ortsfeste Verlegung)              | ≥ 5 x Ø                       |
| Biegeradius (flexibler Einsatz)                | ≥ 10 x Ø                      |
| Biegezyklen                                    | ≥ 5 Mio.                      |
| Zulässige Beschleunigung                       | max. 5 m/s <sup>2</sup>       |
| Zulässiger Fahrweg horizontal                  | 5 m (bei 5 m/s <sup>2</sup> ) |
| Zulässiger Fahrweg vertikal                    | 2 m (bei 5 m/s <sup>2</sup> ) |
| Zulässige Fahrgeschwindigkeit                  | 3.3 m/s                       |
| Torsionsbeanspruchung                          | ± 180 °/m                     |
| Umgebungstemperatur im ruhenden Zustand        | -50...+80 °C                  |
| Umgebungstemperatur in Bewegung                | -25...+80 °C                  |
| Umgebungstemperatur im Schleppkettenbetrieb    | -25...+60 °C                  |
| Zulassungen                                    | cULus                         |



## Schaltplan



## Montagezubehör

|  |         |
|--|---------|
| TORQUE-WRENCH-SET-AS   | 6936170 |
| Drehmomentschlüsselset; Griff mit einstellbarem Drehmoment 0.4 - 1.0 Nm, Einstellwerkzeug Drehmoment, Gabelschlüssel für M8 (SW9), Gabelschlüssel für M12 (SW14) |         |

|   |         |
|---|---------|
| BLANK-LABEL-FOR-CORDSETS-TEL-TXL  | 6936206 |
| Kennzeichenschilder für TEL- und TXL-Leitungen; Schildlänge: 18 mm, Schildhöhe: 4 mm, Material: Polycarbonat (PC), Farbe: weiß, halogenfrei und flammwidrig |         |



## Anschlusszubehör

| Maßbild   | Typ                   | Ident-No. |   |
|---|-----------------------|-----------|---|
|  | LABEL-HOLDER-FLEX-PVC | 100048170 | PVC-Schildträger zur Kennzeichnung von Verbindungsleitungen (Serie TEL/TXL); für Leitungsdurchmesser: |

| Maßbild | Typ | Ident-No.  |
|---------|-----|--|
|         |     | min. 5 mm; Abmessung 4 x 18 mm;<br>Liefereinheit: 50 Stk. pro Verpackung |