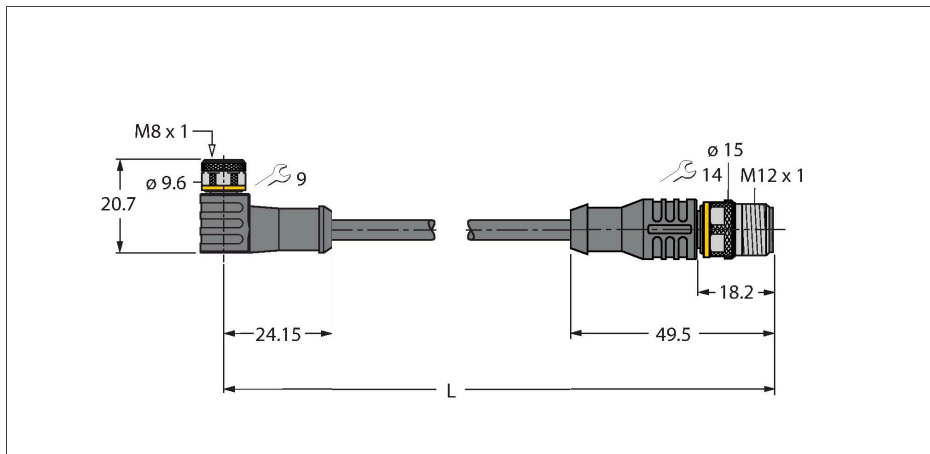


PKW4M-P7X2-0.6-RSC4.4T/TXL

Aktuator- und Sensorleitung / PUR – Verbindungsleitung



Technische Daten

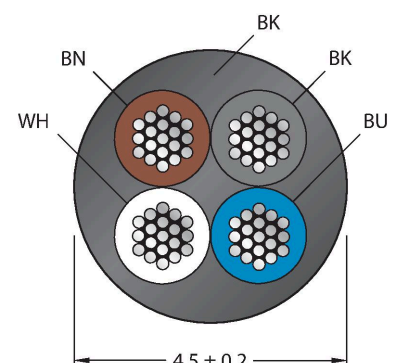
| | |
|--------------------------|--|
| Typ | PKW4M-P7X2-0.6-RSC4.4T/TXL |
| Ident-No. | 6626100 |
| Steckverbinder A | Kupplung, M8x1, gewinkelt |
| Polzahl | 4 |
| Kontakte | Messing, CuZn, vergoldet |
| Kontaktträger | Kunststoff, TPU, Schwarz |
| Griffkörper | Kunststoff, TPU, Translucent |
| Überwurfmutter/-schraube | Messing, CuZn, vernickelt |
| Dichtung | Kunststoff, FPM/FKM |
| Anzugsdrehmoment | 0.5 ... 0.6 Nm (Max. Wert des Gegenstückes beachten!) |
| LED-Anzeige | 2-fach LED |
| Betriebsspannungsanzeige | LED, grün |
| Schaltzustandsanzeige | LED, gelb |
| Mechanische Lebensdauer | > 100 Steckzyklen |
| Verschmutzungsgrad | 3 |
| Schutzart | IP67, IP69K, nur im verschraubten Zustand |
| Steckverbinder B | Stecker, M12x1, gerade, A-codiert |
| Polzahl | 4 |
| Kontakte | Messing, CuZn, vergoldet |
| Kontaktträger | Kunststoff, TPU, Schwarz |
| Griffkörper | Kunststoff, TPU, Schwarz |
| Überwurfmutter/-schraube | Messing, CuZn, vernickelt |
| Mechanische Lebensdauer | > 100 Steckzyklen |
| Verschmutzungsgrad | 3 |
| Schutzart | IP67, IP69K, nur im verschraubten Zustand |

Merkmale



- M8-Kupplung, gewinkelt, 4-polig
- mit 2fach LED (pnp, gelb, grün)
- M12-Stecker, gerade, 4-polig
- Mantelmaterial: PUR
- Mantelfarbe: schwarz
- Schleppkettentauglich
- Chemikalien-, UV- und ölbeständig
- Flammwidrig (FT2 gemäß UL 1581, IEC 60332-2-2)
- Schweißfunkenbeständig
- Halogen-, silikon-, PVC- und LABS-frei
- Besonders abriebfest
- Schutzart: IP67, IP69K
- Leitungslänge: 0.6 Meter

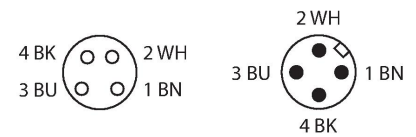
Leitungsquerschnitt



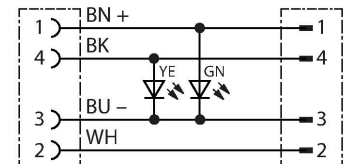
Kontaktbelegung

Technische Daten

| Leitung | |
|---|-------------------------------|
| Leitungsdurchmesser | Ø 4.5 mm ±0.20 |
| Leitungslänge | 0.6 m |
| Leitungsmantel | PUR, Schwarz |
| Aderisolierung | PP |
| Aderquerschnitt | 4 x 0.34 mm ² |
| Litzenaufbau | 42 x 0.1 mm |
| Aderfarben | BN, WH, BU, BK |
| Elektrische Eigenschaften bei +20 °C | |
| Bemessungsspannung | 30 V _{DC} |
| Prüfspannung | 2000 V |
| Strombelastbarkeit | 4 A |
| Isolationswiderstand | > 30.5 MΩ/km |
| Durchgangswiderstand | max. 57 Ω/km |
| Mechanische und chemische Eigenschaften | |
| Biegeradius (ortsfeste Verlegung) | ≥ 5 x Ø |
| Biegeradius (flexibler Einsatz) | ≥ 10 x Ø |
| Biegezyklen | ≥ 5 Mio. |
| Zulässige Beschleunigung | max. 5 m/s ² |
| Zulässiger Fahrweg horizontal | 5 m (bei 5 m/s ²) |
| Zulässiger Fahrweg vertikal | 2 m (bei 5 m/s ²) |
| Zulässige Fahrgeschwindigkeit | 3.3 m/s |
| Torsionsbeanspruchung | ± 180 °/m |
| Umgebungstemperatur im ruhenden Zustand | -50...+80 °C |
| Umgebungstemperatur in Bewegung | -25...+80 °C |
| Umgebungstemperatur im Schleppkettenbetrieb | -25...+60 °C |
| Zulassungen | cULus |



Schaltplan



Montagezubehör

| TORQUE-WRENCH-SET-AS | 6936170 |
|--|---------|
| Drehmomentschlüsselset; Griff mit einstellbarem Drehmoment 0.4 - 1.0 Nm, Einstellwerkzeug Drehmoment, Gabelschlüssel für M8 (SW9), Gabelschlüssel für M12 (SW14) | |

| BLANK-LABEL-FOR-CORDSETS-TEL-TXL | 6936206 |
|---|---------|
| Kennzeichenschilder für TEL- und TXL-Leitungen; Schildlänge: 18 mm, Schildhöhe: 4 mm, Material: Polycarbonat (PC), Farbe: weiß, halogenfrei und flammwidrig | |



Anschlusszubehör

| Maßbild | Typ | Ident-No. | |
|---|-----------------------|-----------|---|
|  | LABEL-HOLDER-FLEX-PVC | 100048170 | PVC-Schildträger zur Kennzeichnung von Verbindungsleitungen (Serie TEL/TXL); für Leitungsdurchmesser: min. 5 mm; Abmessung 4 x 18 mm; Liefereinheit: 50 Stk. pro Verpackung |