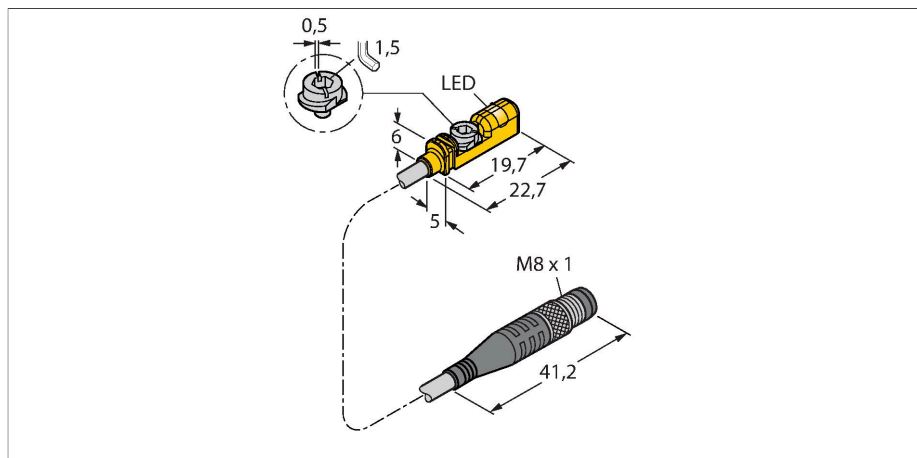


BIM-UNTK-AN7X-0.3-PSG3M

Magnetfeldsensor – Kompaktbauform für Kurzhubzylinder



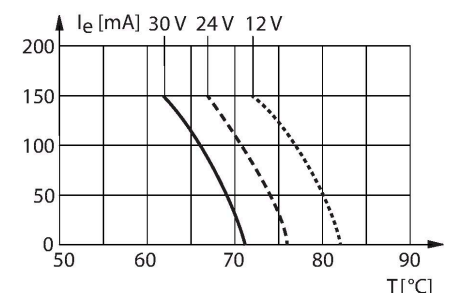
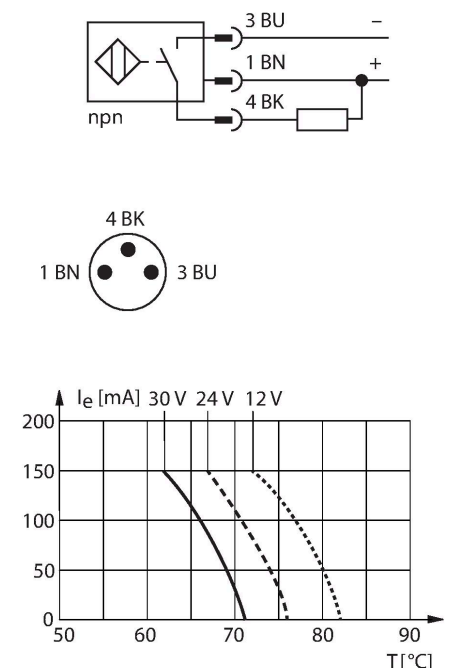
Merkmale

- Für T-Nut-Zylinder ohne Montagezubehör
- Kurzes Gehäuse
- Optionales Zubehör zur Montage auf anderen Zylinderbauformen
- Einhandmontage möglich
- Feinjustage und Stopper direkt am Sensor montierbar
- stabile Befestigung
- Magneto-resistiver Sensor
- DC 3-Draht, 10...30 VDC
- Schließer, NPN-Ausgang
- Kabel mit Steckverbinder M8 x 1

Technische Daten

Typ	BIM-UNTK-AN7X-0.3-PSG3M
Ident-No.	4686012
Überfahrgeschwindigkeit	≤ 3 m/s
Wiederholgenauigkeit	≤ ± 0.3 mm
Temperaturdrift	≤ 0.3 mm
Hysterese	≤ 1 mm
Umgebungstemperatur	-25...+70 °C
Betriebsspannung	10...30 VDC
Restwelligkeit	≤ 10 % U _{ss}
DC Bemessungsbetriebsstrom	≤ 100 mA
Leerlaufstrom	10 mA
Reststrom	≤ 0.1 mA
Isolationsprüfspannung	≤ 0.5 kV
Kurzschlusschutz	nein
Spannungsfall bei I _o	≤ 1.4 V
Drahtbruchsicherheit / Verpolungsschutz	ja / ja (Spannungsversorgung)
Ausgangsfunktion	Dreidraht, Schließer, NPN
Schaltfrequenz	0.3 kHz
Bauform	Quader, UNTK
Abmessungen	19.7 x 5 x 6 mm
Gehäusewerkstoff	Kunststoff, PP
Material aktive Fläche	Kunststoff, PP
Anziehdrehmoment Befestigungsschraube	0.4 Nm
Elektrischer Anschluss	Kabel mit Steckverbinder, M8 x 1
Kabelqualität	Ø 3 mm, Grau, Lif9Y-11Y, PUR, 0.3 m
	Für den E-Ketten-Einsatz geeignet gem. Herstellererklärung H1063M

Anschlussbild

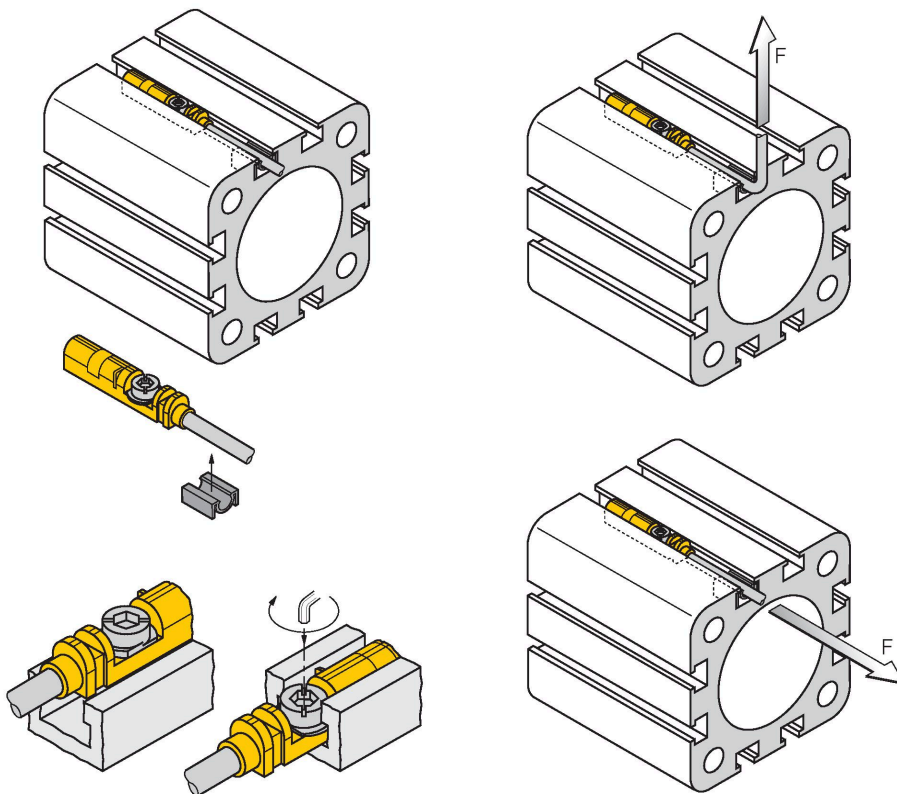


Technische Daten

Adernquerschnitt	3 x 0.14 mm ²
Vibrationsfestigkeit	55 Hz (1 mm)
Schockfestigkeit	30 g (11 ms)
Schutzart	IP68
MTTF	2283 Jahre nach SN 29500 (Ed. 99) 40 °C
Montage auf folgende Profile	
Zylinderbauform	
Schaltzustandsanzeige	LED, gelb
Im Lieferumfang enthalten	Kabelclip

Montageanleitung

Einbauhinweise / Beschreibung



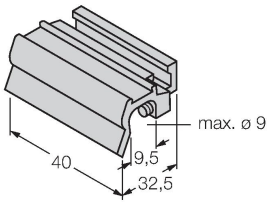
Der Sensor kann aufgrund der Vorfrierungsrippe einhändig von oben in die Nut eingesetzt werden. Mit Hilfe der patentierten Flügelschraube lässt sich der Sensor folgendermaßen befestigen: Die Flügelschraube und das Innengewinde verfügen über ein Linksgewinde. Zwei kleine Kunststofflippen halten die Schraube in Position und garantieren eine einbaufertige Auslieferung des Sensors. Wird die Schraube nach rechts gedreht, dreht sie sich aus dem Gewinde heraus und stößt mit den Flügeln gegen die oberen Nutbacken. Dadurch wird der Sensor nach unten gedrückt und somit fixiert. Zur rüttelsicheren Befestigung reichen, je nach Nutform, einige Grad bis zu ca. 1,5 Umdrehungen der Schraube mit einem Schlitzschraubendreher (Klingenbreite 0,5mm) oder 1,5 mm Innensechskantschlüssel aus. Das zulässige Anzugsdrehmoment von 0,4 Nm ist für eine sichere Befestigung ohne Beschädigung des Zylinders völlig ausreichend. Der Sensor hält somit einer axialen, sowie radialen Zugbelastung am Kabel von $F=100N$ stand. Der im Lieferumfang enthaltene Kabelclip sorgt für eine saubere Verlegung des Kabels in der Nut und komplettiert die optimale Befestigung. Für die Montage auf anderen Zylinderbauformen ist das entsprechende Zubehör gesondert zu bestellen.

Montagezubehör

UNT-STOPPER 	4685751 Zubehör zur Sicherung des Schaltpunktes auf T-Nutzylindern; In die Zubehöraufnahmen des Sensors BIM-UNT einschnappbar; Werkstoff: Kunststoff	KLZ1-INT 	6970410 Zubehör zur Montage des Sensors BIM-INT und BIM-UNT auf Zugankerzylinder; Zylinderdurchmesser: 32... 40 mm; Werkstoff: Aluminium; weitere Zusatzhalterungen für unterschiedliche Zylinderdurchmesser auf Anfrage
------------------------	--	---------------------	--

KLZ2-INT

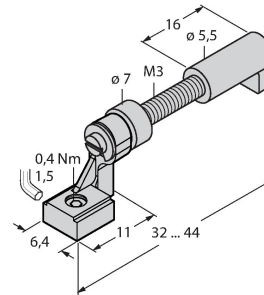
6970411



Zubehör zur Montage des Sensors BIM-INT und BIM-UNT auf Zugankerzylinder; Zylinderdurchmesser: 50... 63 mm; Werkstoff: Aluminium; weitere Zusatzhalterungen für unterschiedliche Zylinderdurchmesser auf Anfrage

UNT-JUSTAGE

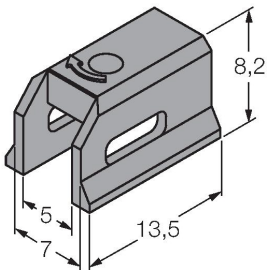
4685750



Zubehör zur Feinjustage des Schaltpunktes auf T-Nutzylindern; in die Zubehöraufnahmen des Sensors BIM-UNT einschnappbar; zur Mehrfachverwendung geeignet; Werkstoff: Metall / Kunststoff

KLDT-UNT2

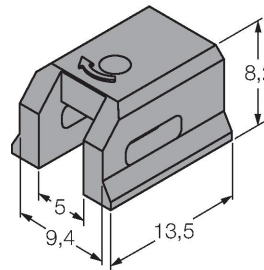
6913351



Klemmstück zur Montage von Magnetfeldsensoren auf Schwalbenschwanznutzylinder; Nutbreite: 7 mm; Werkstoff: PPS

KLDT-UNT3

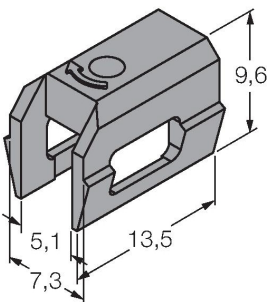
6913352



Klemmstück zur Montage von Magnetfeldsensoren auf Schwalbenschwanznutzylinder; Nutbreite: 9,4 mm; Werkstoff: PPS

KLDT-UNT6

6913355



Klemmstück zur Montage von Magnetfeldsensoren auf Schwalbenschwanznutzylinder; Nutbreite: 7,35 mm; Werkstoff: PPS