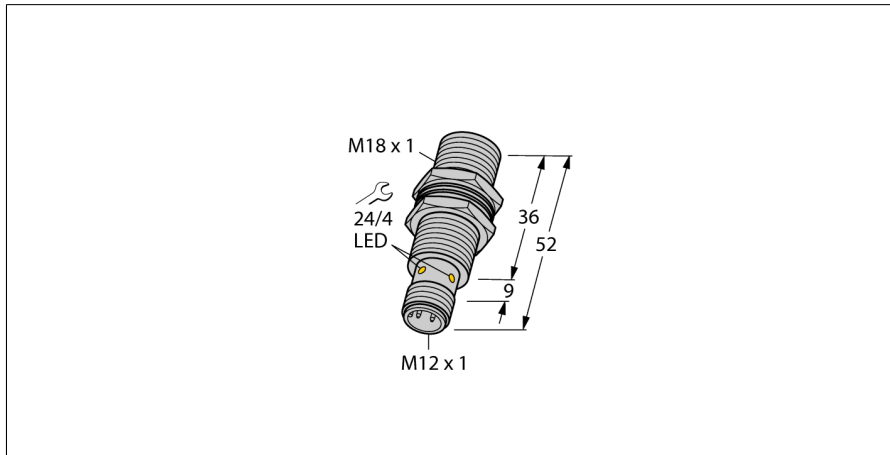


Induktiver Sensor

BI10U-MT18-VN6X-H1141



| | |
|-----------|-----------------------|
| Typ | BI10U-MT18-VN6X-H1141 |
| Ident-No. | 1644861 |

| | |
|-------------------------------|-----------------------------|
| Allgemeine Daten | |
| Bemessungsschaltabstand S_n | 10 mm |
| Einbaubedingung | bündig |
| Gesicherter Schaltabstand | $\leq (0,81 \times S_n)$ mm |
| Wiederholgenauigkeit | $\leq 2\%$ v. E. |
| Hysterese | 3...15 % |

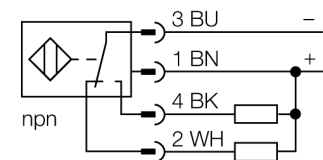
| | |
|---|--------------------------|
| Elektrische Daten | |
| Betriebsspannung | 10...30 VDC |
| Restwelligkeit | $\leq 10\%$ U_{ss} |
| DC Bemessungsbetriebsstrom | ≤ 200 mA |
| Reststrom | $\leq 0,1$ mA |
| Isolationsprüfspannung | $\leq 0,5$ kV |
| Kurzschlusschutz | ja/ taktend |
| Spannungsfall bei I_s | $\leq 1,8$ V |
| Drahtbruchsicherheit / Verpolungsschutz | ja/ vollständig |
| Ausgangsfunktion | Vierdraht, Wechsler, NPN |
| Gleichfeldfestigkeit | 300 mT |
| Wechselfeldfestigkeit | 300 mT _{ss} |
| Schaltfrequenz | 1,5 kHz |

| | |
|-------------------------------------|-----------------------------------|
| Mechanische Daten | |
| Bauform | Gewinderohr, M18 x 1 |
| Abmessungen | 52 mm |
| Gehäusewerkstoff | Metall, CuZn, PTFE beschichtet |
| Material aktive Fläche | Kunststoff, LCP, PTFE beschichtet |
| Max. Anziehdrehmoment Gehäusemutter | 10 Nm |
| Elektrischer Anschluss | Steckverbinder, M12 x 1 |

| | |
|-----------------------------|--|
| Umgebungsbedingungen | |
| Umgebungstemperatur | -25...+70 °C |
| Vibrationsfestigkeit | 55 Hz (1 mm) |
| Schockfestigkeit | 30 g (11 ms) |
| Schutzart | IP68 |
| MTTF | 874 Jahre nach SN 29500 (Ed. 99) 40 °C |

- Gewinderohr, M18 x 1
- Messing, PTFE-beschichtet
- Faktor 1 für alle Metalle
- Schutzart IP68
- magnetfeldfest
- hoher Schaltabstand
- DC 4-Draht, 10...30 VDC
- Wechsler, NPN-Ausgang
- Steckverbinder, M12 x 1

Anschlussbild



Funktionsprinzip

Induktive Sensoren erfassen berührungslos und verschleißfrei metallische Objekte. uprox3-Sensoren haben aufgrund ihres patentierten Multispulen-Systems erhebliche Vorteile. Sie überzeugen durch höchste Schaltabstände, durch maximale Flexibilität, durch größte Betriebssicherheit und durch eine effiziente Standardisierung.

Schaltzustandsanzeige

LED, gelb

Zubehör

| Typ | Ident-Nr. | | Maßbild |
|---------|-----------|---|---------|
| BST-18B | 6947214 | Befestigungsschelle für Gewinderohrsensoren, mit Festanschlag; Werkstoff: PA6 | |
| BSS-18 | 6901320 | Befestigungsschelle für Glatt -und Gewinderohrsensoren; Werkstoff: Polypropylen | |