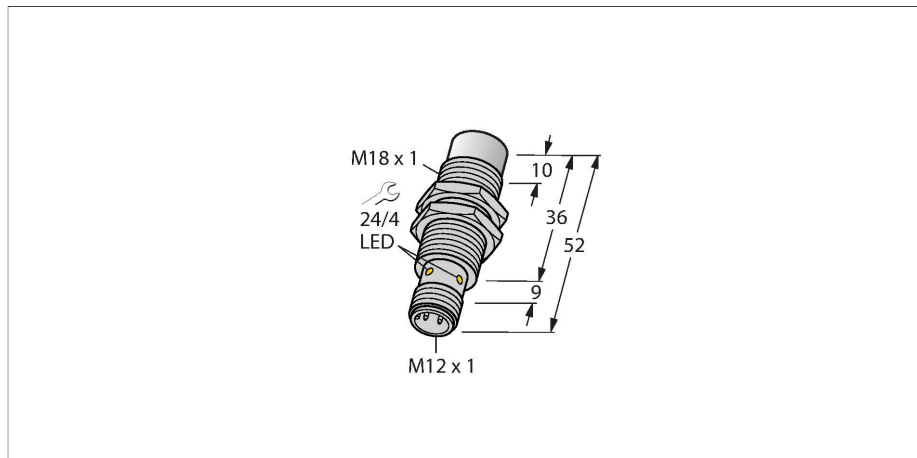


NI15U-MT18-AN6X-H1141

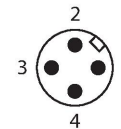
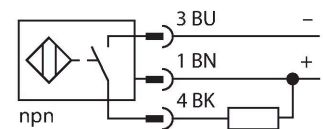
Induktiver Sensor – mit erhöhtem Schaltabstand



Merkmale

- Gewinderohr, M18 x 1
- Messing, PTFE-beschichtet
- Faktor 1 für alle Metalle
- Schutzart IP68
- magnetfeldfest
- hoher Schaltabstand
- integrierter Vorbedämpfungsschutz
- geringe Freizonen
- DC 3-Draht, 10...30 VDC
- Schließer, NPN-Ausgang
- Steckverbinder, M12 x 1

Anschlussbild



Funktionsprinzip

Induktive Sensoren erfassen berührungslos und verschleißfrei metallische Objekte. uprox +-Sensoren haben aufgrund ihres patentierten Multispulen-Systems erhebliche Vorteile. Sie überzeugen durch höchste Schaltabstände, durch maximale Flexibilität, durch größte Betriebssicherheit und durch eine effiziente Standardisierung.

Technische Daten

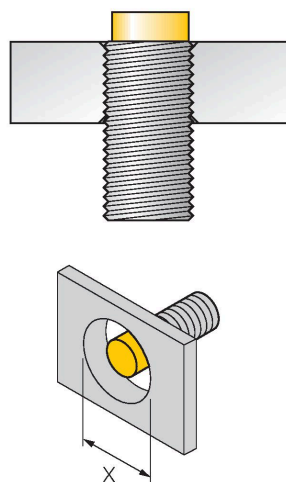
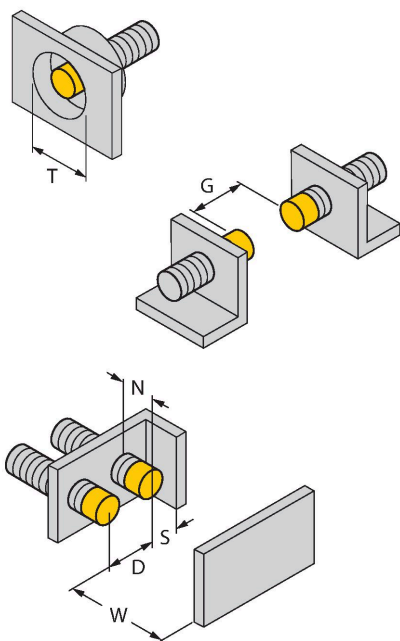
Typ	NI15U-MT18-AN6X-H1141
Ident-No.	1635337
Allgemeine Daten	
Bemessungsschaltabstand	15 mm
Einbaubedingung	nicht bündig
Gesicherter Schaltabstand	$\leq (0,81 \times S_n)$ mm
Wiederholgenauigkeit	$\leq 2\%$ v. E.
Temperaturdrift	$\leq \pm 10\%$
Hysterese	3...15 %
Elektrische Daten	
Betriebsspannung	10...30 VDC
Restwelligkeit	$\leq 10\%$ U_{ss}
DC Bemessungsbetriebsstrom	≤ 200 mA
Leerlaufstrom	25 mA
Reststrom	≤ 0.1 mA
Isolationsprüfspannung	≤ 0.5 kV
Kurzschlusschutz	ja / taktend
Spannungsfall bei I_o	≤ 1.8 V
Drahtbruchsicherheit / Verpolungsschutz	ja / vollständig
Ausgangsfunktion	Dreidraht, Schließer, NPN
Gleichfeldfestigkeit	300 mT
Wechselfeldfestigkeit	300 mT _{ss}
Schutzklasse	□
Schaltfrequenz	1 kHz
Mechanische Daten	
Bauform	Gewinderohr, M18 x 1
Abmessungen	52 mm

Technische Daten

Gehäusewerkstoff	Metall, CuZn, PTFE beschichtet
Material aktive Fläche	Kunststoff, LCP, PTFE beschichtet
Max. Anziehdrehmoment Gehäusemutter	15 Nm
Elektrischer Anschluss	Steckverbinder, M12 x 1
Umgebungsbedingungen	
Umgebungstemperatur	-30...+85 °C
Vibrationsfestigkeit	55 Hz (1 mm)
Schockfestigkeit	30 g (11 ms)
Schutzart	IP68
MTTF	874 Jahre nach SN 29500 (Ed. 99) 40 °C
Schaltzustandsanzeige	LED, gelb

Montageanleitung

Einbauhinweise / Beschreibung



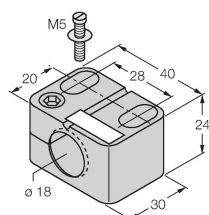
Abstand D	72 mm
Abstand W	3 x Sn
Abstand T	3 x B
Abstand S	1,5 x B
Abstand G	6 x Sn
Abstand N	2 x Sn
Durchmesser der aktiven Fläche B	Ø 18 mm

Bei allen nichtbündigen uprox+ Gewinderohrschaltern ist ein Einbau bis zur Rohrkante erlaubt. Ein sicherer Betrieb ist hierbei mit einer maximalen Reduzierung des Schaltabstandes von 20 % gewährleistet.

Beim Einbau in eine Lochblende muss ein Abstandsmaß von X = 70 mm eingehalten werden.

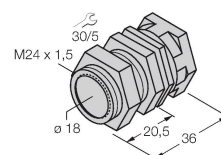
Montagezubehör

BST-18B 6947214



Befestigungsschelle für Gewinderohrsensoren, mit Festanschlag; Werkstoff: PA6

QMT-18 6945104

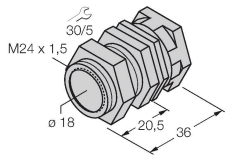


Schnellmontagehalterung mit Festanschlag; Werkstoff: Messing PTFE-beschichtet. Außengewinde M24 x 1,5. Hinweis: Der Schaltabstand der Näherungsschalter kann sich durch Verwendung von Schnellmontagehalterungen ändern.

QM-18

6945102

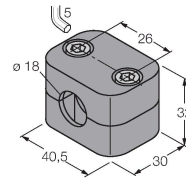
Schnellmontagehalterung mit Festanschlag; Werkstoff: Messing verchromt. Außengewinde M24 x 1,5. Hinweis: Der Schaltabstand der Näherungsschalter kann sich durch Verwendung von Schnellmontagehaltern ändern.



BSS-18

6901320

Befestigungsschelle für Glatt- und Gewinderohrsensoren; Werkstoff: Polypropylen



Anschlusszubehör

Maßbild	Typ	Ident-No.	
---------	-----	-----------	--

RKC4T-2/TXL1001

6630249

Anschlussleitung, M12-Kupplung, gerade, 3-polig, Leitungslänge: 2 m, Schutzmantelmaterial: Aramidfasern, gelb; Temperaturspitze: 200 °C

