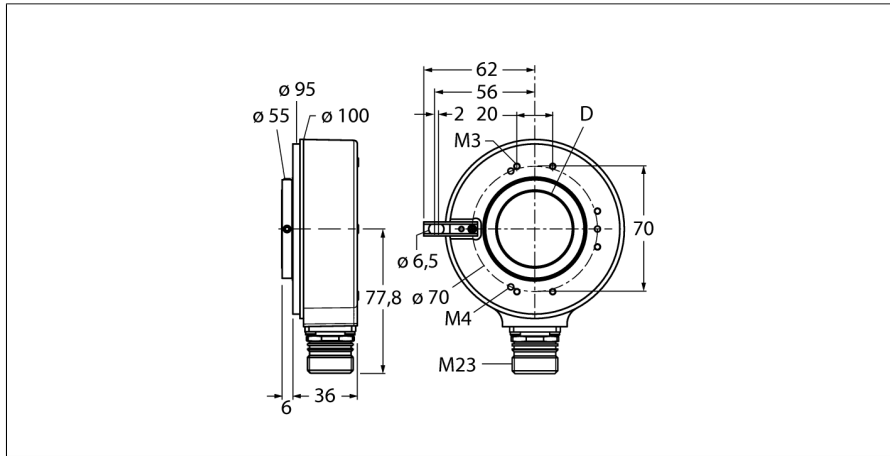


# Inkrementaler Drehgeber Industrial-Line RI-42H25S4-2B2048-12M23



- Flansch mit langem Federelement, Ø 100mm
- Hohlwelle, Ø 25mm
- Optisches Messprinzip
- Wellenmaterial: rostfreier Stahl
- Schutzart IP 65 wellenseitig
- -40 ... +70°C
- max. 3000 U / min
- 10...30 VDC
- M23x1 Steckeranschluss, 12-polig
- Gegentakt mit Invertierung
- Impulsfrequenz max. 300kHz
- 2048 Impulse pro Umdrehung

Typ	RI-42H25S4-2B2048-12M23
Ident-No.	1545226
Messprinzip	Optisch
<b>Allgemeine Daten</b>	
max. Drehzahl	3000 U/min
Trägheitsmoment des Rotors	150 x 10 <sup>-8</sup> kgm <sup>2</sup>
Anlaufdrehmoment	< 0.2 Nm
Ausgangsart	Inkremental
Auflösung Inkremental	2048 ppr
<b>Elektrische Daten</b>	
Betriebsspannung	10...30 VDC
Ausgangsstrom	≤ 30 mA
Kurzschlusschutz	ja
Maximale Impulsfrequenz	300 kHz
Signalpegel high	min. U <sub>s</sub> - 3 V
Signalpegel low	max. 2.5 V
<b>Mechanische Daten</b>	
Bauform	Hohlwelle
Flanschart	Flansch mit Befestigungselement
Flanschdurchmesser	Ø 100 mm
Wellenart	Hohlwelle
Wellendurchmesser D [mm]	25 mm
Wellenmaterial	nicht rostender Stahl
Gehäusewerkstoff	Zink-Druckguss
Elektrischer Anschluss	Steckverbinder, M23
	radial
<b>Umgebungsbedingungen</b>	
Umgebungstemperatur	-40...+70 °C
Schwingungsfestigkeit (EN 60068-2-6)	100 m/s <sup>2</sup> , 10...2000 Hz
Schockfestigkeit (EN 60068-2-27)	1000 m/s <sup>2</sup> , 6 ms
Schutzart Gehäuse	IP65
Schutzart Welle	IP65

1	B inv.
2	U <sub>B</sub> sens +
3	0 -
4	0 inv. -
5	A
6	A inv.
7	n.c.
8	B
9	n.c.
10	GND
11	0V sens
12	U <sub>B</sub> +
PH	shield

Im Lieferumfang enthalten      Federelement, lang

## Zubehör

Typ	Ident-Nr.		Maßbild
RME-5	1544616	Befestigungsblech aus Edelstahl für Hohlwellendrehgeber, Teilkreisdurchmesser 149 mm, für Applikationen mit Axialspiel	
RME-6	1544617	Befestigungsblech aus Edelstahl für Hohlwellendrehgeber, variabler Teilkreisdurchmesser 104...206 mm, für Applikationen mit Befestigungspunkten auf variablem Teilkreisdurchmesser	
RME-10	1544621	Befestigungselement aus Edelstahl für Hohlwellendrehgeber, Teilkreisdurchmesser 110 mm, für Applikationen mit hohem Axialspiel	
RME-11	1544622	Befestigungselement aus Edelstahl für Hohlwellendrehgeber, Teilkreisdurchmesser 76 mm, für Applikationen mit begrenztem Einbauraum	
RME-15	1544626	Befestigungsarm aus Metall für Hohlwellendrehgeber, Länge 70 mm; für Applikationen mit niedrigem Axial- und Radialspiel, flexibel einstellbar	
RME-16	1544627	Befestigungsarm aus Metall für Hohlwellendrehgeber, Länge 100 mm; für Applikationen mit niedrigem Axial- und Radialspiel, flexibel einstellbar	

## Zubehör

Typ	Ident-Nr.		Maßbild
RME-17	1544628	Befestigungsarm aus Metall für Hohlwellendrehgeber, Länge 150 mm; für Applikationen mit niedrigem Axial- und Radialspiel, flexibel einstellbar	
RME-18	1544629	Statorkupplung aus Edelstahl für Hohlwellendrehgeber, Teilkreisdurchmesser 119 mm; für Applikationen mit Axial- und Radialspiel bei hoher Dynamik	