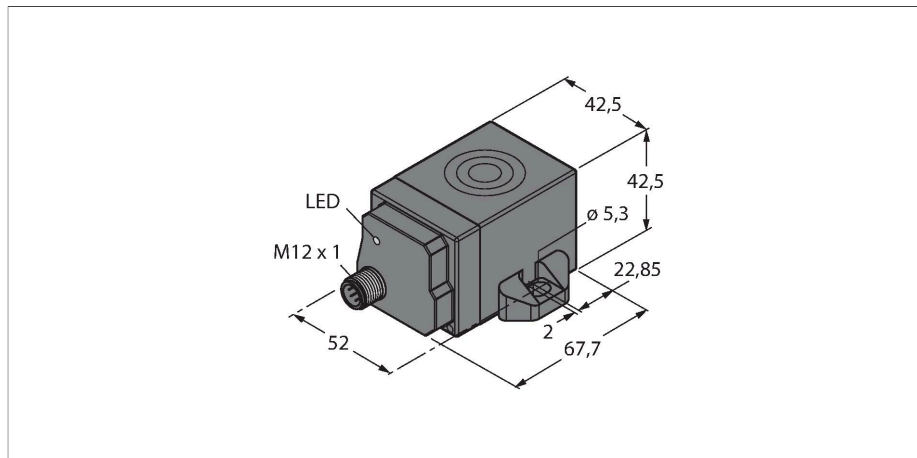


NI50U-Q42TWD-VP6X-H1141

Induktiver Sensor – für die Lebensmittelindustrie



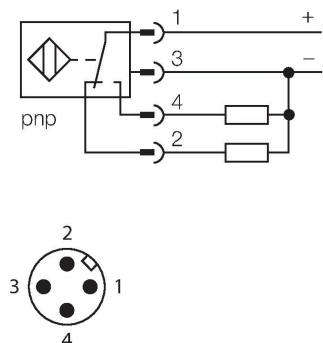
Merkmale

- quaderförmig, Höhe 42,5mm
- aktive Fläche oben
- Kunststoff, PA12-GF30
- Faktor 1 für alle Metalle
- magnetfeldfest
- Vorbedämpfungsschutz durch Selbstkompensation
- Teilbündiger Einbau möglich
- erweiterter Temperaturbereich
- hohe Schutzart IP69K für extreme Umgebungsbedingungen
- Schutz gegen alle handelsüblichen sauren und alkalischen Reinigungsmittel
- dauerhaft lesbares Typenschild durch Lasergravur
- für den Lebensmittelbereich geeignet
- DC 4-Draht, 10...30 VDC
- Wechsler, PNP-Ausgang
- Steckverbinder, M12 x 1

Technische Daten

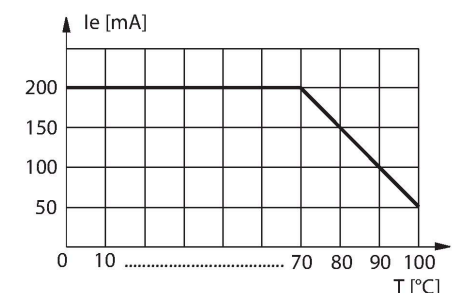
Typ	NI50U-Q42TWD-VP6X-H1141
Ident-No.	1538306
Allgemeine Daten	
Bemessungsschaltabstand	50 mm
Einbaubedingung	nicht bündig, teilbündiger Einbau möglich
Gesicherter Schaltabstand	$\leq (0,81 \times S_n)$ mm
Wiederholgenauigkeit	$\leq 2\%$ v. E.
Temperaturdrift	$\leq \pm 10\%$ $\leq \pm 20\%$, $\leq -25\text{ °C}$ v $\geq +70\text{ °C}$
Hysterese	3...15 %
Elektrische Daten	
Betriebsspannung	10...30 VDC
Restwelligkeit	$\leq 10\%$ U_{ss}
DC Bemessungsbetriebsstrom	≤ 200 mA
Leerlaufstrom	25 mA
Reststrom	≤ 0.1 mA
Isolationsprüfspannung	≤ 0.5 kV
Kurzschlusschutz	ja / taktend
Spannungsfall bei I_s	≤ 1.8 V
Drahtbruchsicherheit / Verpolungsschutz	ja / vollständig
Ausgangsfunktion	Vierdraht, Wechsler, PNP
Gleichfeldfestigkeit	300 mT
Wechselfeldfestigkeit	300 mT _{ss}
Schaltfrequenz	0.25 kHz
Mechanische Daten	
Bauform	Quader, Q42
Abmessungen	67.7 x 42.5 x 42.5 mm

Anschlussbild



Funktionsprinzip

Die induktiven Sensoren für die Lebensmittelindustrie sind absolut dicht und resistent gegen Reinigungs- und Desinfektionsmittel. Der Edelstahlsteckverbinder und bewährte Gehäusewerkstoffe garantieren Langlebigkeit und Robustheit.

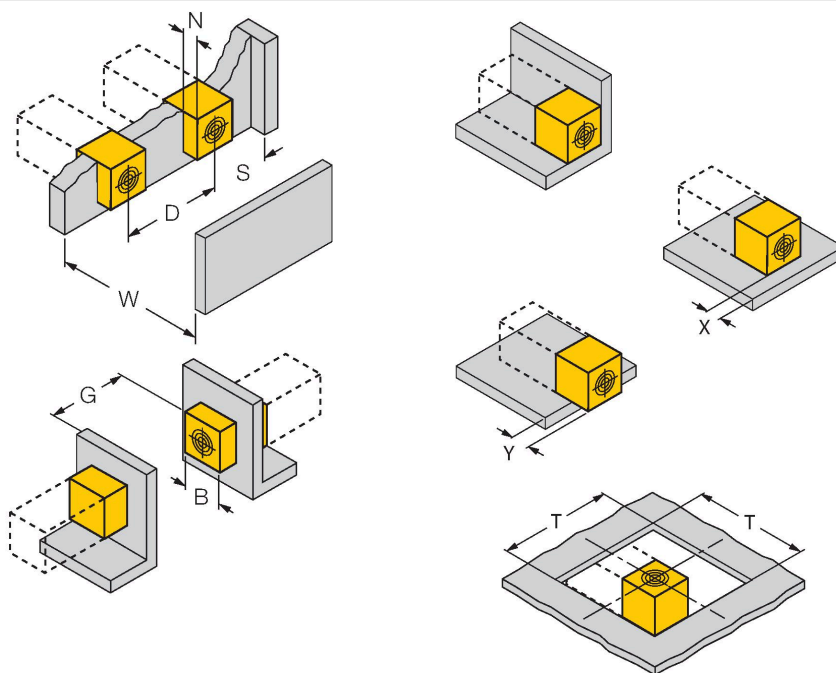


Technische Daten

Gehäusewerkstoff	Kunststoff, PA12-GF30, schwarz
Material aktive Fläche	Kunststoff, PA12-GF30, schwarz
Steckadapter	Metall, 1.4404 (AISI 316L)
Anziehdrehmoment Befestigungsschraube	4 Nm
Elektrischer Anschluss	Steckverbinder, M12 x 1
Umgebungsbedingungen	
Umgebungstemperatur	-40...+100 °C
Vibrationsfestigkeit	55 Hz (1 mm)
Schockfestigkeit	30 g (11 ms)
Schutzart	IP68 IP69K
MTTF	874 Jahre nach SN 29500 (Ed. 99) 40 °C
Schaltzustandsanzeige	LED, gelb

Montageanleitung

Einbauhinweise / Beschreibung



Abstand D 6 x B

Abstand W 3 x Sn

Abstand S 1.5 x B

Abstand G 6 x Sn

Breite der aktiven Fläche B 42 mm

Bis zu 2-seitig bündiger Aufbau möglich
 Aufbau 1-seitig: Sr = 30 mm; D = 240 mm
 Aufbau 2-seitig: Sr = 25 mm; D = 240 mm

Sensor zurückgezogen auf Metall aufgebaut:

x = 10 mm: Sr = 20 mm

x = 20 mm: Sr = 20 mm

x = 30 mm: Sr = 20 mm

x = 40 mm: Sr = 20 mm

Sensor überstehend auf Metall aufgebaut:

y = 10 mm: Sr = 40 mm

y = 20 mm: Sr = 50 mm

y = 30 mm: Sr = 50 mm

y = 40 mm: Sr = 50 mm

Einbau in Lochblende:

T = 150 mm:

Die angegebenen Werte beziehen sich auf 1 mm dickes Stahlblech.

Anschlusszubehör

Maßbild	Typ	Ident-No.	
	RKH4.4-2/TFE	6934473	Anschlussleitung, M12-Kupplung, gerade, 4-polig, Edelstahlüberwurfmutter, Leitungslänge: 2 m, Mantelmaterial: PVC, grau; Temperaturbereich: -25...+80 °C
	RKH4.4-2/TFG	6933086	Anschlussleitung, M12-Kupplung, gerade, 4-polig, Edelstahlüberwurfmutter, Leitungslänge: 2 m, Mantelmaterial: TPE, grau; Temperaturbereich: -40...+105 °C