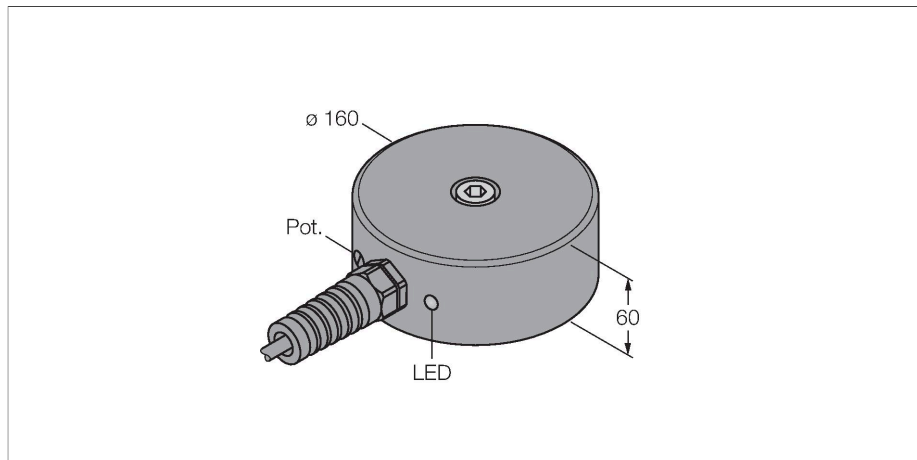


NI100-Q160-AP44X/S120

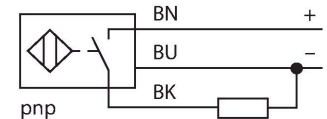
Induktiver Sensor – mit erweitertem Temperaturbereich



Merkmale

- Durchmesser 160 mm, Höhe 60 mm
- aktive Fläche oben
- Kunststoff, PPO
- Empfindlichkeit über Potentiometer einstellbar
- für Temperaturen bis +120°C
- DC 3-Draht, 10...55 VDC
- Schließer, PNP-Ausgang
- Kabelanschluß

Anschlussbild

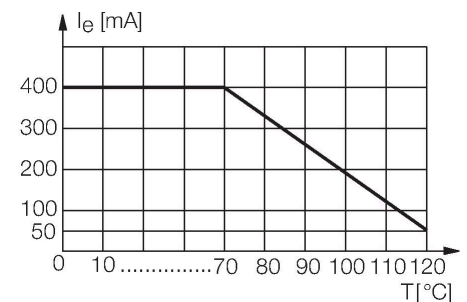


Technische Daten

Typ	NI100-Q160-AP44X/S120
Ident-No.	1440012
Sonderausführung	S120 entspricht: maximale Umgebungstemperatur = 120 °C
Allgemeine Daten	
Bemessungsschaltabstand	100 mm
Einbaubedingung	nicht bündig
Gesicherter Schaltabstand	≤ (0,81 x S _n) mm
Korrekturfaktoren	St37 = 1; Al = 0,3; Edelstahl = 0,7; Ms = 0,4
Wiederholgenauigkeit	≤ 2 % v. E.
Temperaturdrift	≤ ±10 % ≤ ± 20 %, ≥ +70 °C
Hysterese	3...15 %
Elektrische Daten	
Betriebsspannung	10...55 VDC
Restwelligkeit	≤ 10 % U _{ss}
DC Bemessungsbetriebsstrom	≤ 400 mA
Leerlaufstrom	20 mA
Reststrom	≤ 0.1 mA
Isolationsprüfspannung	≤ 0.5 kV
Kurzschlusschutz	ja / taktend
Spannungsfall bei I _e	≤ 2 V
Drahtbruchsicherheit / Verpolungsschutz	ja / vollständig
Ausgangsfunktion	Dreidraht, Schließer, PNP
Schaltfrequenz	0.05 kHz

Funktionsprinzip

Induktive Sensoren erfassen berührungslos und verschleißfrei metallische Objekte. Dazu benutzen sie ein hochfrequentes elektromagnetisches Wechselfeld, das mit dem Erfassungsobjekt in Wechselwirkung tritt. Bei induktiven Sensoren wird dieses Feld von einem LC-Resonanzkreis mit einer Ferritkern-Spule erzeugt. Induktive Sensoren lassen sich als Spezialausführungen bei Temperaturen ab -60°C oder bis zu +250°C einsetzen.

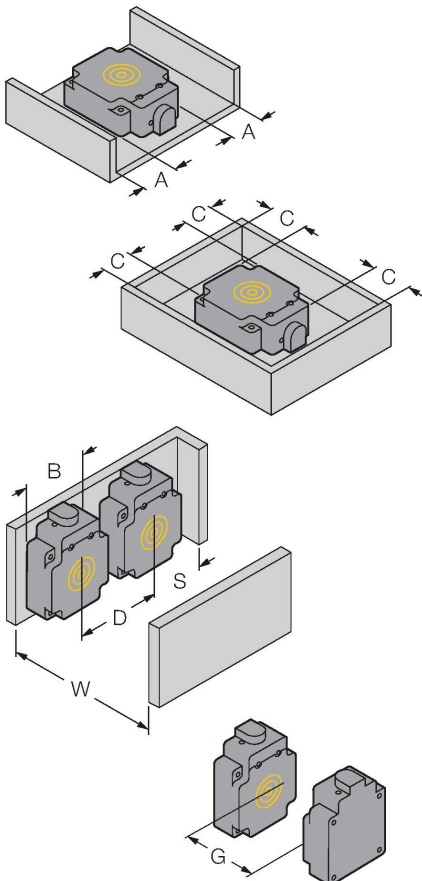


Technische Daten

Mechanische Daten	
Bauform	Quader, Q160
Abmessungen	160 x 160 x 60 mm
Gehäusewerkstoff	Kunststoff, PPO, schwarz
Material aktive Fläche	PPO, schwarz
Elektrischer Anschluss	Kabel
Kabelqualität	Ø 6 mm, SiHSi, Silikon, 2 m
Adernquerschnitt	3 x 0.75 mm ²
Umgebungsbedingungen	
Umgebungstemperatur	-25...+120 °C
Vibrationsfestigkeit	55 Hz (1 mm)
Schockfestigkeit	30 g (11 ms)
Schutzart	IP67
Schaltzustandsanzeige	LED, gelb
Im Lieferumfang enthalten	Kunststoff Montageschraube, Innensechskant, M16 x 2

Montageanleitung

Einbauhinweise / Beschreibung



Abstand D	3 x B
Abstand W	3 x Sn
Abstand S	1.5 x B
Abstand G	6 x Sn
Abstand N	2 x Sn
Abstand A	1 x Sn
Abstand C	2 x Sn
Breite der aktiven Fläche B	160 mm

