

**M12 Bu. 0° A-kod. freies Ltg-ende**

PUR 12x0.14 sw UL/CSA+schleppk. 5m

Buchse gerade

M12, 12-polig

Art.-Nr. 7005 - M12 Lite - (Kunststoffrändelschraube) auf Anfrage mit Kabeltülle

Das Material der Gehäuse ist aus Kunststoff und hat eine gute Chemikalien- und Ölbeständigkeit.

Beim Einsatz aggressiver Medien ist die Materialbeständigkeit applikationsbezogen zu überprüfen. Nähere Details auf Anfrage.

Abweichende Leitungslängen auf Anfrage lieferbar.

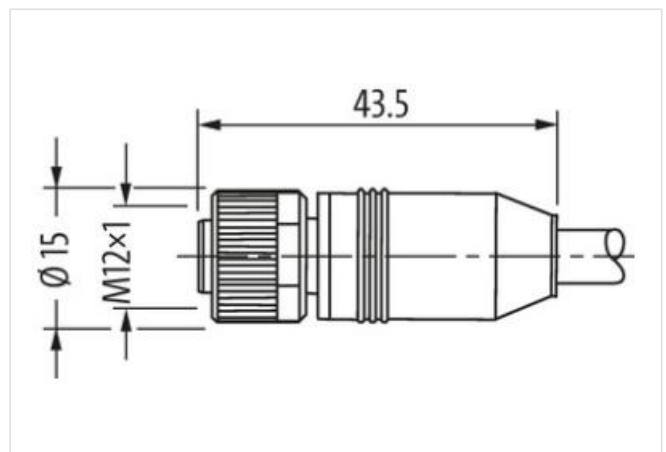
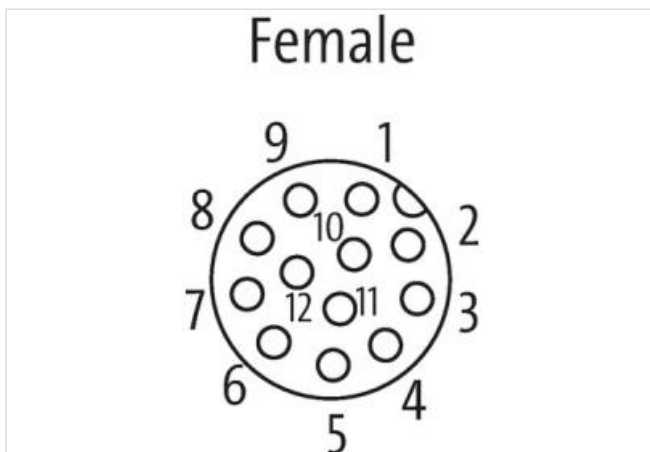
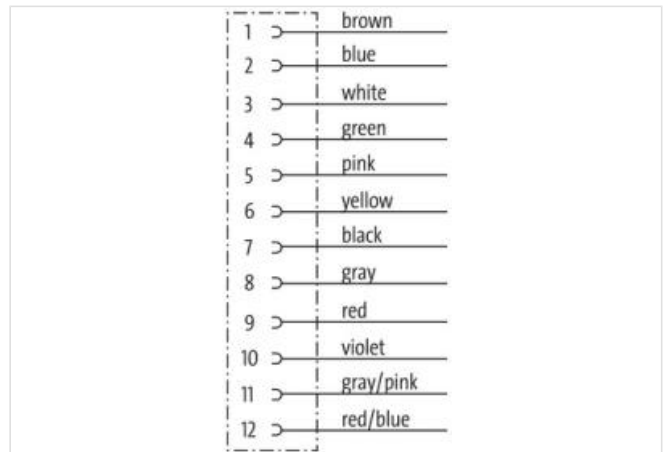
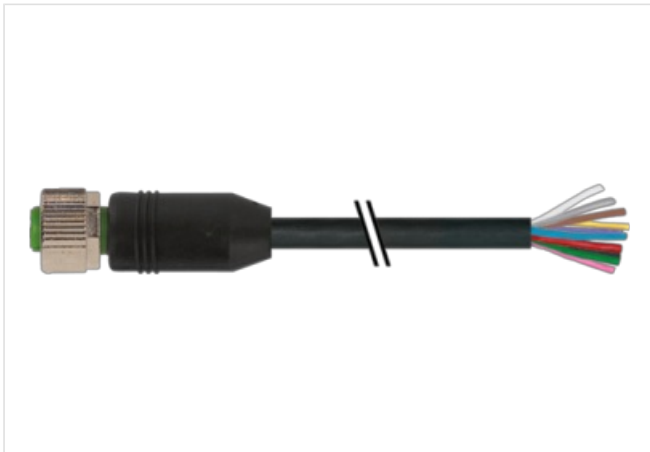
**Link zum Produkt****Abbildungen**

Abbildung stellvertretend

**Bauform**

Bauform

19041

Technische Daten	
Betriebsspannung	max. 30 V AC/DC
Betriebsspannung (nur UL-listed)	30 V AC/DC
Bemessungsstoßspannung	0.8 kV
Betriebsstrom je Kontakt	max. 1.5 A
Isolierstoffgruppe	IEC 60664-1, category I
Kodierung	A-kodiert
Verriegelung der Steckplätze	Schraubgewinde (M12×1 mm) empf. Anzugsdrehmoment 0.6 Nm, selbstsichernd
Schutzart	IP65, IP66K, IP67 in gestecktem und verschraubtem Zustand (EN 60529)
Material	PUR
Material (Verriegelung)	Zink-Druckguss, matt vernickelt
passend für Wellschlauch (Innen-Ø)	ohne
Verschraubung	M12 (SW13)
Allgemeine Daten	
Normen	DIN EN 61076-2-101 (M12)
Befestigungsart	gesteckt, verschraubt
Verschmutzungsgrad	3
Temperaturbereich	-25...+85 °C, abhängig von angeschlossener Leitung
Leitungen	
Kabelkennung	705
Zulassung (Kabel)	UL (AWM-Style 20233/10493), CSA; CE conform
Kabelgewicht [g/m]	45,1 g
Material (Leiter)	Cu-Litze, blank
Widerstand (Leiter)	max. 138 Ω/km (20 °C)
Einzeldraht-Ø (Leiter)	0.1 mm
Aufbau (Leiter)	18× 0.1 mm (Litzenklasse 6)
Querschnitt (Leiter)	12× 0.14 mm <sup>2</sup>
AWG	ähnlich AWG 26
Material (Aderisolierung)	PP
Materialeigenschaften (Aderisolierung)	FCKW-, halogen-, cadmium-, silikon- und bleifrei
Shore-Härte (Aderisolierung)	74-5 D
Ader-Ø inkl. Isolierung	1.0 mm ±5%
Adernfarbe/Nummerierung	br, rt, gr, sw, ge, rs, gn, ws, bl, rtbl, grss, vi
Verseilverbund	Adern rtbl, grss und vi miteinander verseilt, darüber alle anderen Adern gegenläufig verseilt
Schirmung	nein
Material (Mantel)	PUR
Materialeigenschaften (Mantel)	FCKW-, halogen-, cadmium-, bleifrei, matt, adhäsionsarm, maschinell gut verarbeitbar, abriebresistent, hydrolyse- und mikrobienbeständig
Shore-Härte (Mantel)	92 ±5 A
Außen-Ø (Mantel)	6.0 mm ±5%
Farbe (Mantel)	schwarz
Kabelaufdruck	-
chemische Beständigkeit	gute Öl-, Benzin- und Chemikalienbeständigkeit (VDE 0472 Teil 803 Test B)
thermische Beständigkeit	flammwidrig nach VDE 0472 Teil 804, Prüfmethode B und IEC 60332-2 halogenfrei nach IEC 60754-2
Nennspannung	300 V AC
Prüfspannung	1500 V AC
Temperaturbereich (fest)	-40...+85 °C
Temperaturbereich (bewegt)	-25...+85 °C
Biegeradius (fest)	7.5× Außen-Ø
Biegeradius (bewegt)	10× Außen-Ø
Anzahl Biegezyklen (Schleppkette)	max. 2 Mio. (25 °C)
Verfahrgeschwindigkeit (Schleppkette)	max. 3.3 m/s
Beschleunigung (Schleppkette)	max. 5 m/s <sup>2</sup>
Torsionsbeanspruchung	±180°/m

Die in diesem Datenblatt enthaltenen Angaben wurden mit der größtmöglichen Sorgfalt erarbeitet.  
Für Richtigkeit, Vollständigkeit und Aktualität ist die Haftung auf grobes Verschulden begrenzt. Stand: 17.02.2023

---

Herstellerartikelnummer	7000-19041-7050500
Kabellänge	5 m

---