

M8 St. 0° A-kod. Schraubklemmanschluss

3-pol., 0,14 - 0,5mm², 4 - 5,5mm, geschirmt

Stecker gerade

M8, 3-polig

geschirmt

Schraubklemmen

Anschlussquerschnitt: 0.14...0.5 mm²

Beim Einsatz aggressiver Medien ist die Materialbeständigkeit applikationsbezogen zu überprüfen. Nähere Details auf Anfrage.

[Link zum Produkt](#)

Abbildungen

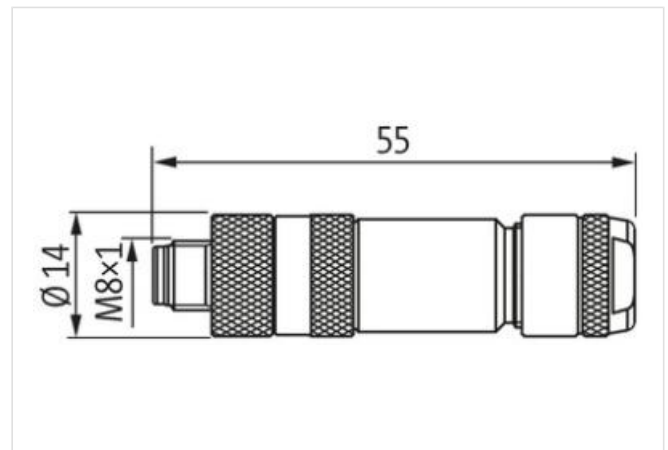
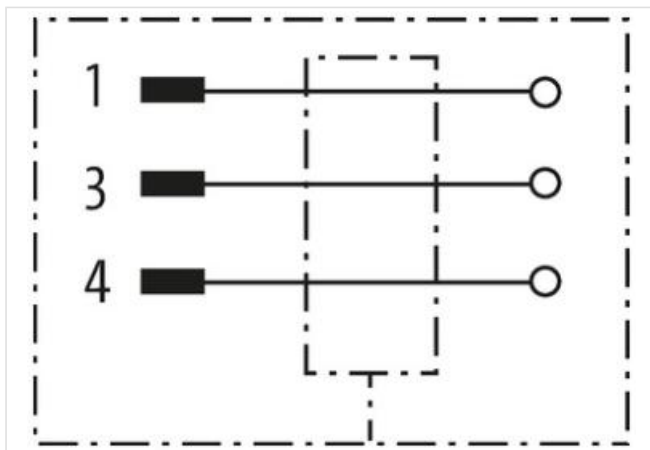
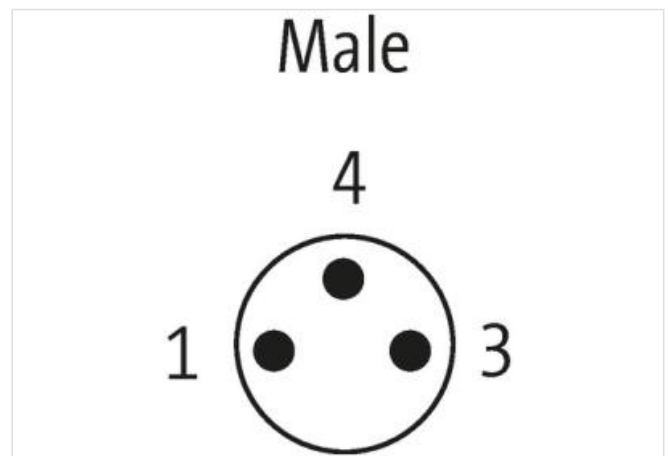


Abbildung stellvertretend

Bauform

Bauform 08641

Technische Daten

Betriebsspannung	max. 60 V
Bemessungsstoßspannung	1.5 kV
Betriebsstrom je Kontakt	max. 4 A
Isolierstoffgruppe	III
Verriegelung der Steckplätze	Schraubgewinde (M8×1 mm) empf. Anzugsdrehmoment 0.4 Nm, selbstsichernd

Anschlussquerschnitt	0.14...0.5 mm ²
Klemmbereich (Kabel-Ø)	4...5.5 mm
Schutzart	IP67 in gestecktem und verschraubtem Zustand (EN 60529)
Material (Verriegelung)	Messing, vernickelt
Überspannungskategorie	III

Allgemeine Daten

Material (Kontakt)	Messing, vergoldet
Verschmutzungsgrad	3
Temperaturbereich	-40...+85 °C
Abmessungen H×B×T	55×14×14 mm
Herstellerartikelnummer	7000-08641-0000000