

**M8 Bu. 0° freies Ltg.-ende**

PUR 8x0.14 sw 5m

Buchse gerade  
M8, 8-polig  
ohne Kabeltülle

Das Material der Gehäuse ist aus Kunststoff und hat eine gute Chemikalien- und Ölbeständigkeit.

Beim Einsatz aggressiver Medien ist die Materialbeständigkeit applikationsbezogen zu überprüfen. Nähere Details auf Anfrage.

Abweichende Leitungslängen auf Anfrage lieferbar.

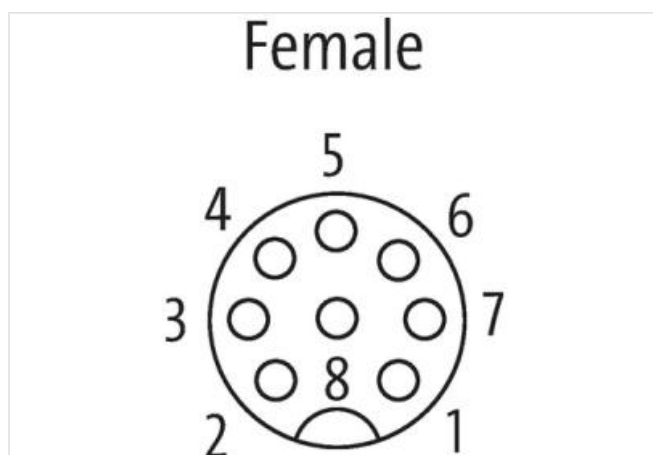
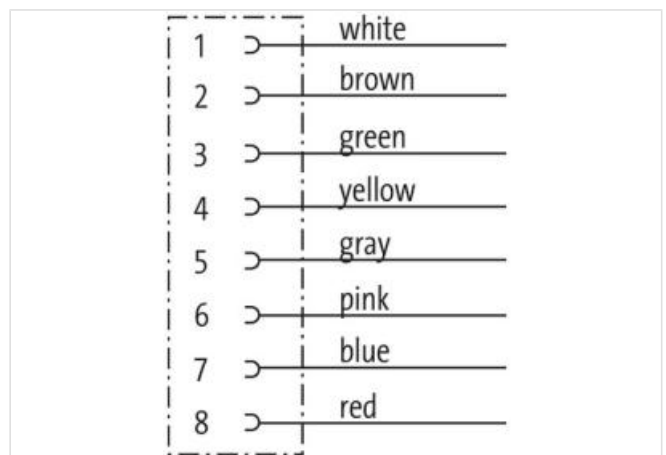
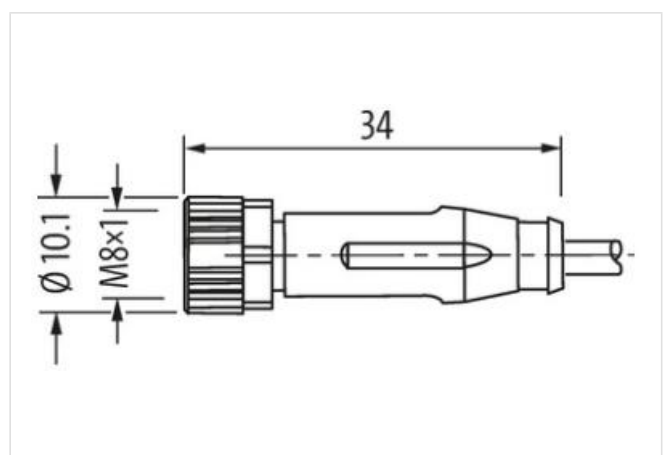
**[Link zum Produkt](#)****Abbildungen**

Abbildung stellvertretend

**Bauform**

Bauform 08961

**Technische Daten**

Betriebsspannung max. 30 V AC/DC

Betriebsstrom je Kontakt max. 1.5 A

Kodierung A-kodiert

Verriegelung der Steckplätze Schraubgewinde (M8x1 mm) empf. Anzugsdrehmoment 0.4 Nm, selbstsichernd

Schutzart	IP67 in gestecktem und verschraubtem Zustand (EN 60529)
Material	PUR
Material (Verriegelung)	Zink-Druckguss, matt vernickelt
passend für Welschlauch (Innen-Ø)	8 mm
Verschraubung	M8 (SW9)
<b>Allgemeine Daten</b>	
Material (Dichtung)	NBR
Verschmutzungsgrad	3
Temperaturbereich	-30...+80 °C
<b>Leitungen</b>	
Kabelkennung	696
Material (Leiter)	Cu-Litze, blank
Widerstand (Leiter)	max. 78 Ω/km (20 °C)
Einzeldraht-Ø (Leiter)	0.1 mm
Aufbau (Leiter)	18× 0.1 mm (Litzenklasse 6)
Querschnitt (Leiter)	8× 0.14 mm <sup>2</sup>
AWG	ähnlich AWG 14
Material (Aderisolierung)	PP
Ader-Ø inkl. Isolierung	1.07 mm ±5%
Verseilverbund	8 Adern um Kernfüller verseilt
Schirmung	nein
Material (Mantel)	PUR
Außen-Ø (Mantel)	5.5 mm ±5%
Farbe (Mantel)	schwarz
Mantelfarbe	schwarz
Nennspannung	300 V
Prüfspannung	3000 V AC
Temperaturbereich (fest)	-30...+80 °C
Temperaturbereich (bewegt)	-15...+80 °C
Biegeradius (fest)	6× Außen-Ø
Anzahl Biegezyklen (Schleppkette)	max. 2 Mio. (25 °C)
Verfahrgeschwindigkeit (Schleppkette)	max. 5 m/s
Beschleunigung (Schleppkette)	max. 10 m/s <sup>2</sup>
Herstellerartikelnummer	7000-08961-6960500
Kabellänge	5 m