

M12 Bu. 0° A-kod. Schraubklemmanschluss

5-pol., 0,14 - 1,5mm², 2,5 - 8mm

Buchse gerade
M12, 5-polig
Schraubklemmen

Das Material der Gehäuse ist aus Kunststoff und hat eine gute Chemikalien- und Ölbeständigkeit.

Beim Einsatz aggressiver Medien ist die Materialbeständigkeit applikationsbezogen zu überprüfen. Nähere Details auf Anfrage.

Link zum Produkt

Abbildungen

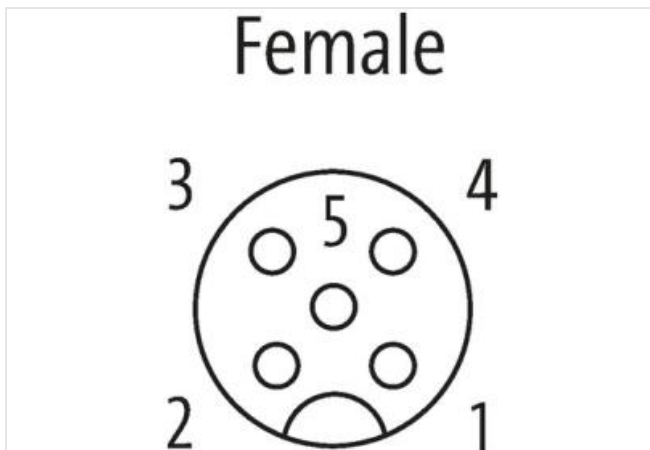
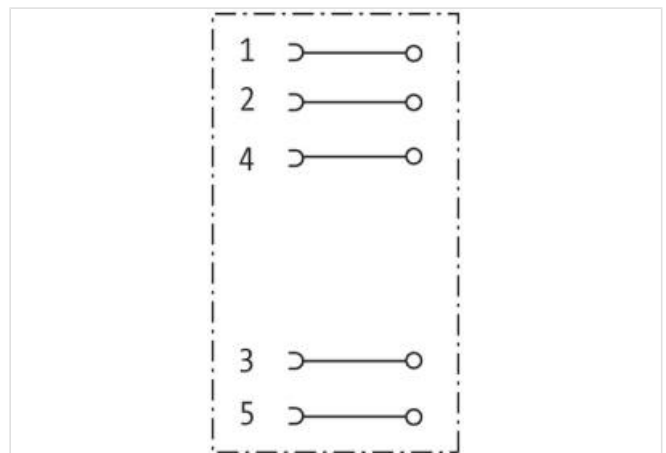
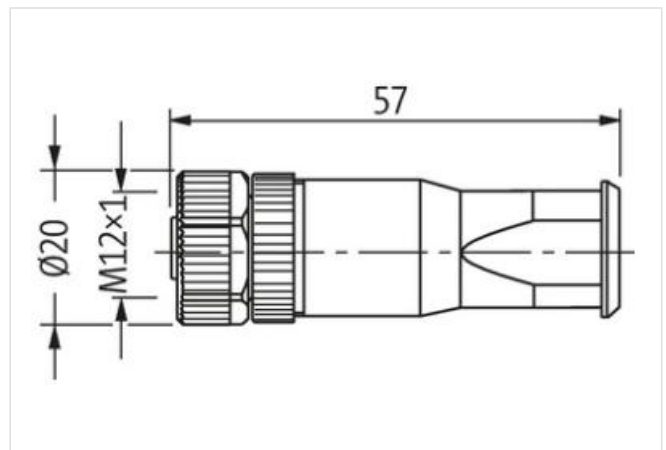


Abbildung stellvertretend



Bauform

Bauform 12931

Technische Daten

Betriebsspannung	max. 60 V AC/DC
Betriebsstrom je Kontakt	max. 7.5 A (+40 °C; 1.5 mm ²)

Verriegelung der Steckplätze	Schraubgewinde (M12×1 mm) empf. Anzugsdrehmoment 0.6 Nm
Anschlussquerschnitt	max. 1.5 mm ²
Klemmbereich (Kabel-Ø)	2.5...8.0 mm
Schutzart	IP67 in gestecktem und verschraubtem Zustand (EN 60529)

Allgemeine Daten

Temperaturbereich	-30...+85 °C
Abmessungen H×B×T	57×20×20 mm
Herstellerartikelnummer	7000-12931-0000000