

M12 St. 90° A-kod. Schraubklemmanschluss

5-pol., 0,14 - 1,5mm², 2,5 - 8mm

Stecker 90°

M12, 5-polig

Schraubklemmen

Das Material der Gehäuse ist aus Kunststoff und hat eine gute Chemikalien- und Ölbeständigkeit.

Beim Einsatz aggressiver Medien ist die Materialbeständigkeit applikationsbezogen zu überprüfen. Nähere Details auf Anfrage.

Link zum Produkt

Abbildungen

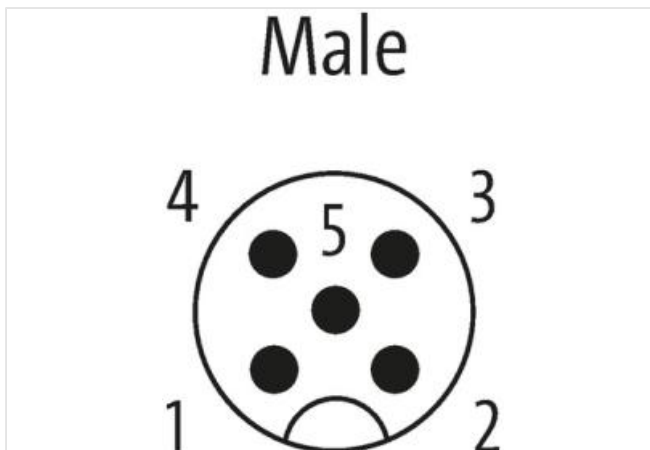
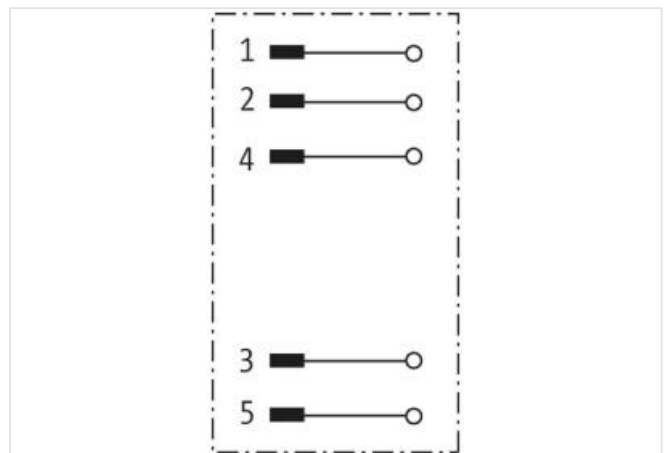
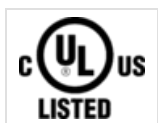
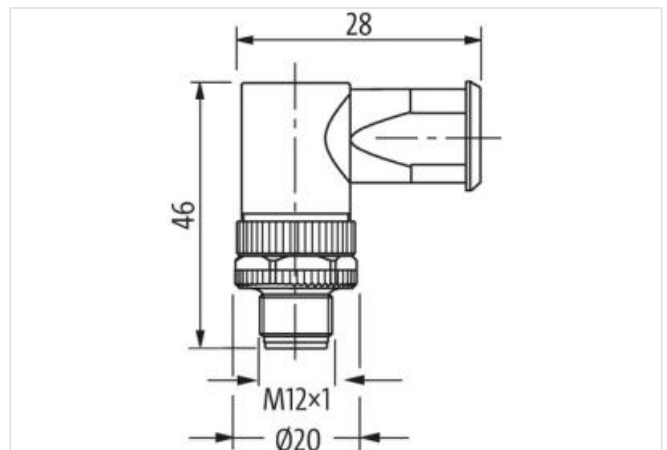


Abbildung stellvertretend



Bauform

Bauform 12851

Technische Daten

Betriebsspannung max. 60 V AC/DC

Betriebsstrom je Kontakt max. 7.5 A (+40 °C; 1.5 mm²)

Verriegelung der Steckplätze	Schraubgewinde (M12×1 mm) empf. Anzugsdrehmoment 0.6 Nm
Anschlussquerschnitt	max. 1.5 mm ²
Klemmbereich (Kabel-Ø)	2.5...8.0 mm
Schutzart	IP67 in gestecktem und verschraubtem Zustand (EN 60529)

Allgemeine Daten

Temperaturbereich	-30...+85 °C
Abmessungen H×B×T	46×38×20 mm
Herstellerartikelnummer	7000-12851-0000000