

**Exact12, 4xM12, 4-pol.**

Steck.M12 8-pol.

4-fach

4-polig (Steckplatz 3+4)

5-polig (Steckplatz 1+2)

Steckanschluss M12, 8-polig

mit LED für digitale PNP-Signale 24 V DC

Das Material der Gehäuse ist aus Kunststoff und hat eine gute Chemikalien- und Ölbeständigkeit.

**Link zum Produkt**

**Abbildungen**

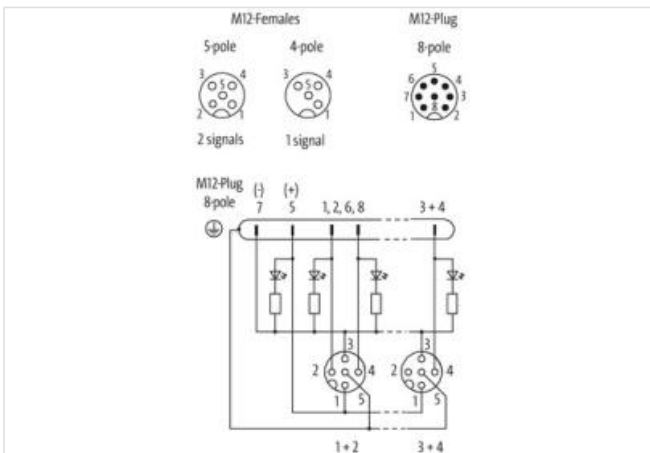
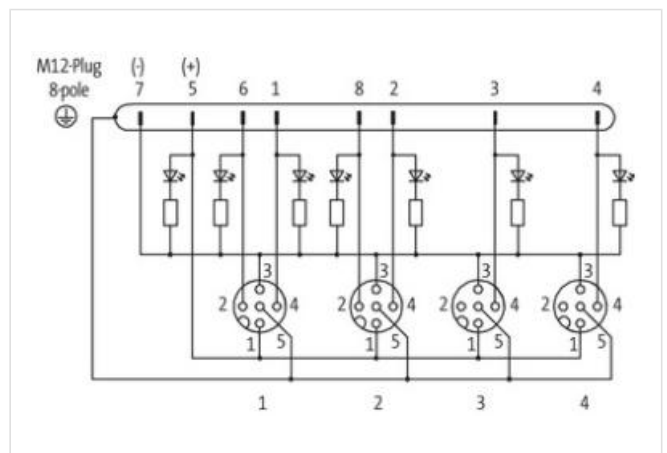
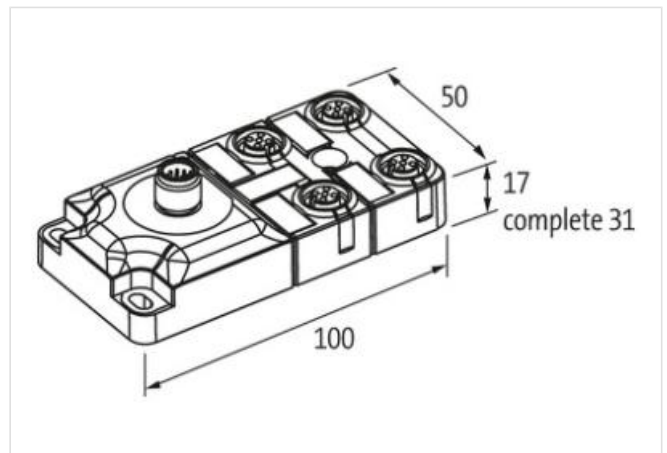


Abbildung stellvertretend



**Technische Daten**

Betriebsspannung	24 V DC
Betriebsstrom je Kontakt	max. 2 A
Schutzart	IP65/IP67

Gehäuse	Kunststoff, schwer entflammbar
Summenstrom	max. 2 A
<b>Allgemeine Daten</b>	
Temperaturbereich	-20...+70 °C
<b>Kontaktbelegung</b>	
PIN 1	(+)
PIN 2	(NC)/(S2)
PIN 3	(-)
PIN 4	(NO)/(S1)
PIN 5	(Erde)
LED-Anzeige Kontaktbelegung	LED (grün): Power / LED (gelb): (S1) / LED (weiß): Signal (S2)
Herstellerartikelnummer	8000-84470-0000000