

**T-Stück SlimLine M8 St. / 2x M8 Bu. A-kod.**

4-pol. / 2x 3-pol.

T-Stück (Slim Line)

Stecker gerade – Buchsen gerade

M8 – M8, 4-polig

Verteilfunktion (NO)

Das Material der Gehäuse ist aus Kunststoff und hat eine gute Chemikalien- und Ölbeständigkeit.

Beim Einsatz aggressiver Medien ist die Materialbeständigkeit applikationsbezogen zu überprüfen. Nähere Details auf Anfrage.

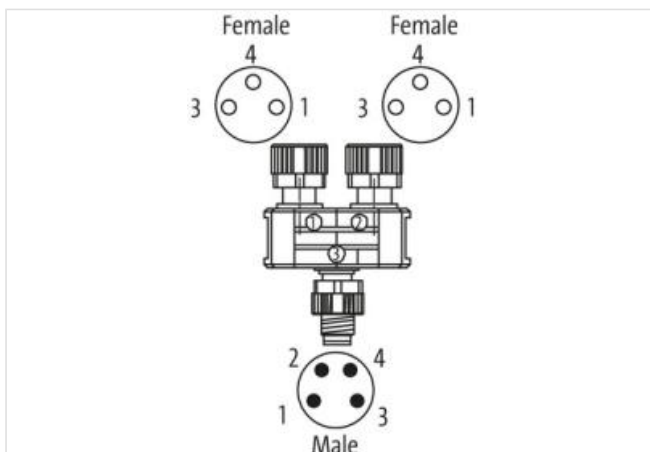
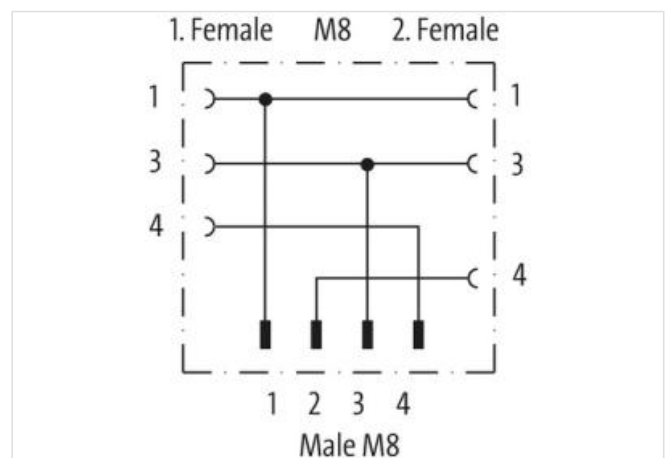
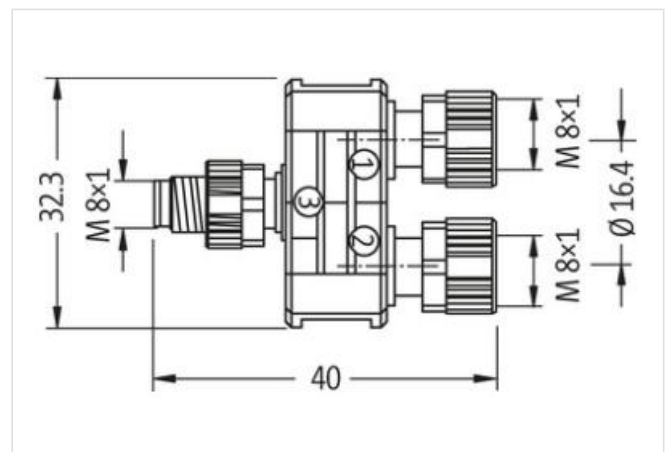
**Link zum Produkt****Abbildungen**

Abbildung stellvertretend

**Bauform**

Bauform

88601

**Technische Daten**

Betriebsspannung

max. 30 V AC/DC

Bemessungsstoßspannung	0.8 kV
Betriebsstrom je Kontakt	max. 4 A
Verriegelung der Steckplätze	Schraubgewinde (M8×1 mm) empf. Anzugsdrehmoment 0.4 Nm, selbstsichernd
Schutzart	IP67 in gestecktem und verschraubtem Zustand (EN 60529)

**Allgemeine Daten**

Temperaturbereich	-25...+85 °C
Herstellerartikelnummer	7000-88601-0000000