

Vorschriften	EN 60947-5-1 EN ISO 14119 BG-GS-ET-15
Werkstoff des Gehäuses	Aluminium
Werkstoff der Gehäusebeschichtung	lackiert
Werkstoff der Kontakte, elektrisch	Silber
Bruttogewicht	230 g

Allgemeine Daten - Eigenschaften

Anzahl der Hilfskontakte	1
Anzahl der Sicherheitskontakte	2

Sicherheitsbetrachtung

Normen, Vorschriften	EN ISO 13849-1
Gebrauchsdauer	20 Jahre

Sicherheitsbetrachtung - Sicherheitsausgänge

B _{10D} Öffner (NC)	2.000.000 Schaltspiele
B _{10D} Schließer (NO)	1.000.000 Schaltspiele
Hinweis (B _{10D} Schließer (NO))	bei 10% I _e und ohmscher Last

Mechanische Daten

Mechanische Lebensdauer, minimum	1.000.000 Schaltspiele
Türanschlag	Rechts
Abscherkraft	15.000 N
Zwangsöffnungsweg	10,7 mm
Zwangsöffnungskraft je Öffnerkontakt, minimum	5 N

Mechanische Daten - Anschlussstechnik

Anschlussart	Schraubanschluss M20 x 1.5
Anschlussquerschnitt, minimum	0,75 mm ²

Anschlussquerschnitt, maximum	2,5 mm ²
Hinweis (Anschlussquerschnitt)	Alle Angaben einschließlich Aderendhülsen.

Mechanische Daten - Abmessungen

Länge des Sensors	38 mm
Breite des Sensors	40,5 mm
Höhe des Sensors	114 mm

Umgebungsbedingungen

Schutzart	IP67
Umgebungstemperatur, minimum	-30 °C
Umgebungstemperatur, maximum	+90 °C

Umgebungsbedingungen - Isolationskennwerte

Bemessungsisolationsspannung U_i	250 V
Bemessungsstoßspannungsfestigkeit U_{imp}	4 kV

Elektrische Daten

Thermischer Dauerstrom	10 A
Spannung, Gebrauchskategorie AC-15	230 VAC
Strom, Gebrauchskategorie AC-15	4 A
Spannung, Gebrauchskategorie DC-13	24 VDC
Strom, Gebrauchskategorie DC-13	4 A
Schaltelement	Schließer (NO), Öffner (NC)
Schaltprinzip	Schleichschaltung mit Überdeckung

Lieferumfang

Lieferumfang	Die Betätiger sind nicht im Lieferumfang enthalten.
--------------	---

Zubehör

Empfehlung (Produktkombination)

AZ 3350-STS30-01

AZ 3350-STS30-03

AZ 3350-STS30-06

AZ 3350-STS30-08

Typenschlüssel

Produkt-Typbezeichnung:

AZ 3350-(1)-(2)-(3)

(1)

03ZK

3 Öffner (NC)

12ZUEK

1 Schließer (NO) / 2 Öffner (NC)

(2)

1637

Kontaktvergoldung

(3)

U90

Betätigungskopf um 90° gedreht für Türanschlag links

U270

Betätigungskopf um 270° gedreht für Türanschlag rechts

Abbildungen

Produktbild (Katalogeinzelphoto)

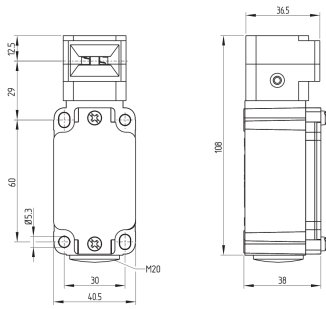


ID: kaz33f09

| 727,5 kB | .jpg | 352.778 x 529.167 mm - 1000 x 1500 Pixel - 72 dpi

| 54,4 kB | .png | 73.731 x 110.772 mm - 209 x 314 Pixel - 72 dpi

Maßzeichnung Grundgerät



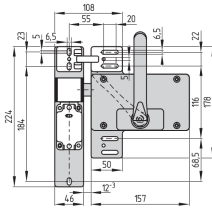
ID: kaz33g02

| 65,8 kB | .cdr |

| 4,5 kB | .png | 74.083 x 68.792 mm - 210 x 195 Pixel - 72 dpi

| 126,7 kB | .jpg | 352.778 x 327.731 mm - 1000 x 929 Pixel - 72 dpi

Maßzeichnung Sonstige



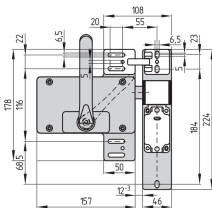
ID: 1az33m03

| 63,5 kB | .cdr |

| 121,3 kB | .jpg | 352.778 x 247.297 mm - 1000 x 701 Pixel - 72 dpi

72 dpi

Maßzeichnung Sonstige



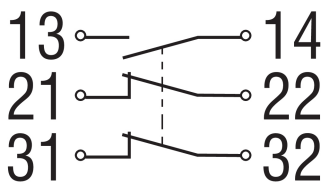
ID: 1az33m04

| 64,4 kB | .cdr |

| 122,0 kB | .jpg | 352.778 x 247.297 mm - 1000 x 701 Pixel - 72 dpi

72 dpi

Kontaktbild

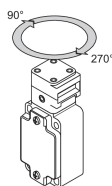


ID: k2o1sk02

| 82,3 kB | .jpg | 352.778 x 193.322 mm - 1000 x 548 Pixel - 72 dpi

72 dpi

Funktionsweise



ID: 1az33e03

| 64,9 kB | .jpg | 352.778 x 247.297 mm - 1000 x 701 Pixel - 72 dpi

72 dpi

| 7,6 kB | .png | 74.083 x 51.858 mm - 210 x 147 Pixel - 72 dpi

Die genannten Daten und Angaben wurden sorgfältig geprüft. Abbildungen können vom Original abweichen.
Weitere technische Daten finden Sie in der Betriebsanleitung. Technische Änderungen und Irrtümer vorbehalten.
Generiert am: 22.06.2022, 15:12