

Exact12, 8xM12, 5 pol.

rückseitige Federkraftklemmen

5-polig
rückseitiger Anschluss
Federkraftklemmen
mit LED für digitale PNP-Signale 24 V DC

Das Material der Gehäuse ist aus Kunststoff und hat eine gute Chemikalien- und Ölbeständigkeit.
Beim Einsatz aggressiver Medien ist die Materialbeständigkeit applikationsbezogen zu überprüfen. Nähere Details auf Anfrage.
Flachdichtung im Lieferumfang

Link zum Produkt

Abbildungen

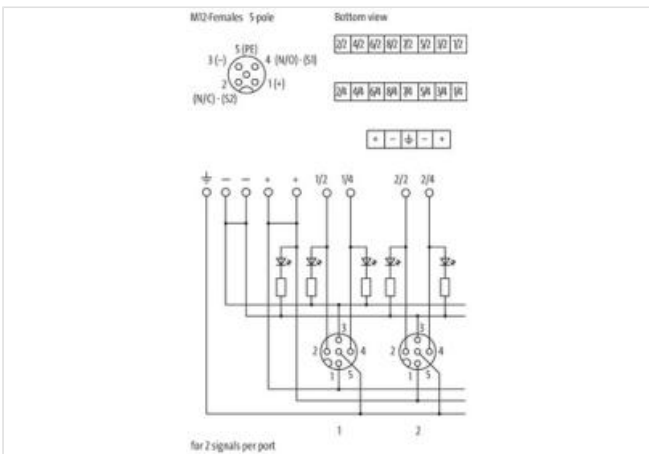
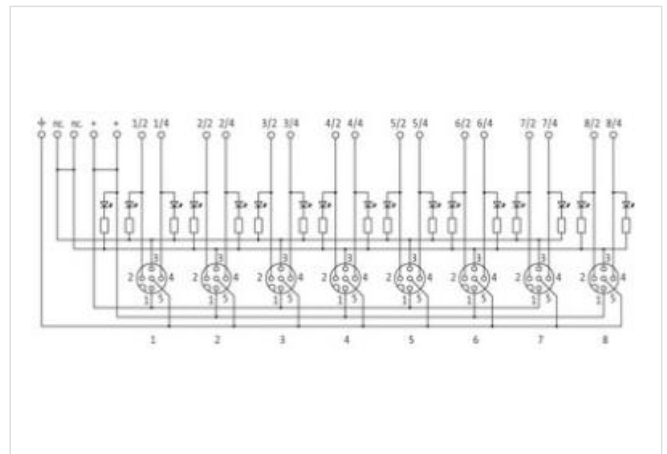
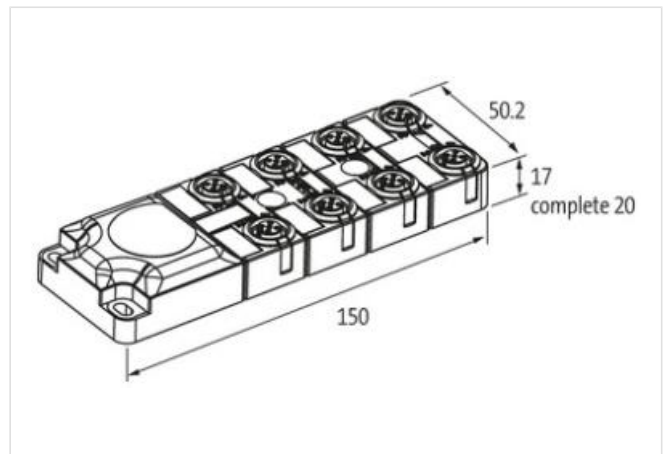


Abbildung stellvertretend



Technische Daten

Betriebsspannung 24 V DC

Betriebsstrom je Kontakt	max. 4 A
Schutzart	IP65/IP67
Gehäuse	Kunststoff, schwer entflammbar
Summenstrom	max. 2x 8 A

Allgemeine Daten

Temperaturbereich	-20...+70 °C
-------------------	--------------

Kontaktbelegung

PIN 1	(+)
PIN 2	(NC)/(S2)
PIN 3	(-)
PIN 4	(NO)/(S1)
PIN 5	(Erde)
LED-Anzeige Kontaktbelegung	LED (grün): Power / LED (gelb): (S1) / LED (weiß): Signal (S2)

Herstellerartikelnummer	8000-88580-0000000
-------------------------	--------------------