

M12 St. 90° A-kod. Schraubklemmanschluss V4A5-pol., max. 0,75mm², 6 - 8mm

Stecker 90°

M12, 5-polig

Schraubklemmen

Klemmbereich (Kabel-Ø): 6...8 mm

Edelstahl 1.4404 (V4A)

Das Material der Gehäuse ist aus Kunststoff und hat eine gute Chemikalien- und Ölbeständigkeit.

Beim Einsatz aggressiver Medien ist die Materialbeständigkeit applikationsbezogen zu überprüfen. Nähere Details auf Anfrage.

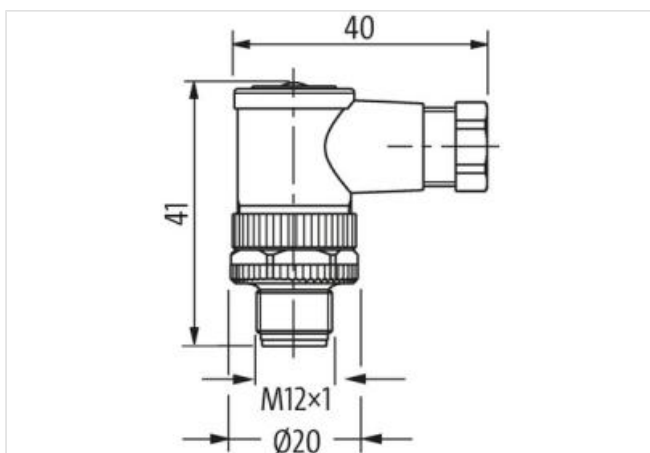
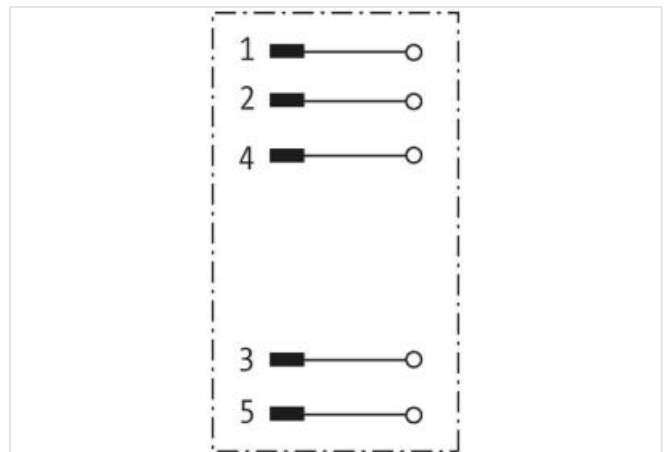
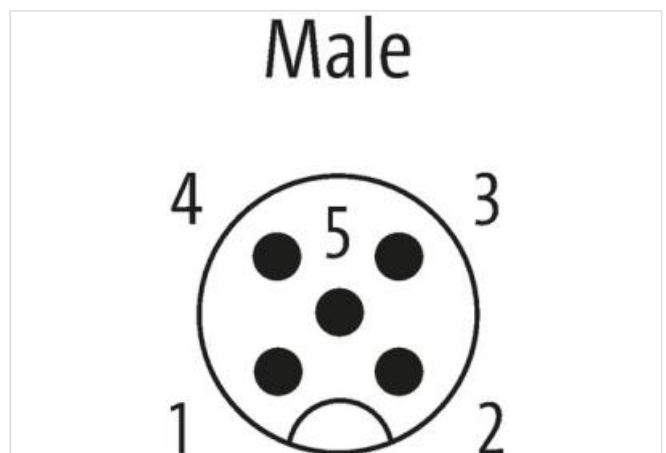
[Link zum Produkt](#)**Abbildungen**

Abbildung stellvertretend

**Bauform**

Bauform

12881

Technische Daten

Betriebsspannung	max. 60 V
Bemessungsstoßspannung	0.8 kV
Betriebsstrom je Kontakt	max. 4 A; max. 3 A (UL-Recognized)
Isolierstoffgruppe	III
Verriegelung der Steckplätze	Schraubgewinde (M12×1 mm) empf. Anzugsdrehmoment 0.6 Nm, selbstsichernd
Anschlussquerschnitt	max. 0.75 mm ²
Klemmbereich (Kabel-Ø)	6...8 mm
Schutzart	IP67 in gestecktem und verschraubtem Zustand (EN 60529)
Material (Verriegelung)	Edelstahl 1.4404 (V4A)
Verschraubung	M12 (SW18)
Überspannungskategorie	II
Allgemeine Daten	
Verschmutzungsgrad	3
Temperaturbereich	-40...+85 °C
Material (Gehäuse)	PA
Abmessungen H×B×T	41x40x20 mm
Herstellerartikelnummer	7004-12881-0000000