

## SVS Eco Ventilst. BI-11mm Schraubklemmanschluss

2-pol. + PE, 0,5 - 1,5mm<sup>2</sup>, 6 - 8mm

Bauform BI (11 mm)

250 V AC/DC

ohne Bauteile

metrisch

selbstanschließbar

Das Material der Gehäuse ist aus Kunststoff und hat eine gute Chemikalien- und Ölbeständigkeit.

Beim Einsatz aggressiver Medien ist die Materialbeständigkeit applikationsbezogen zu überprüfen. Nähere Details auf Anfrage.

### [Link zum Produkt](#)

#### Abbildungen

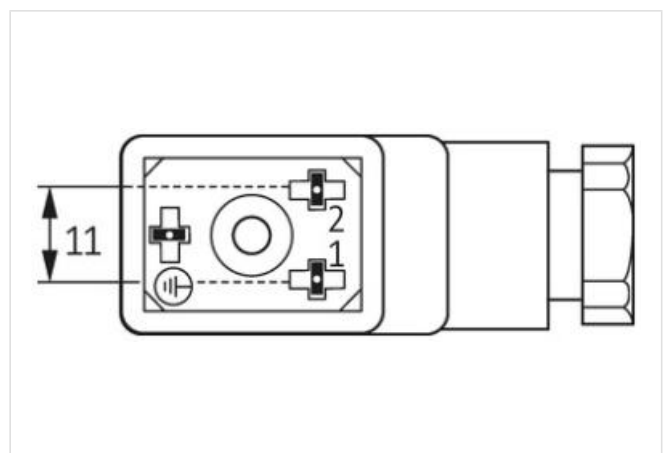
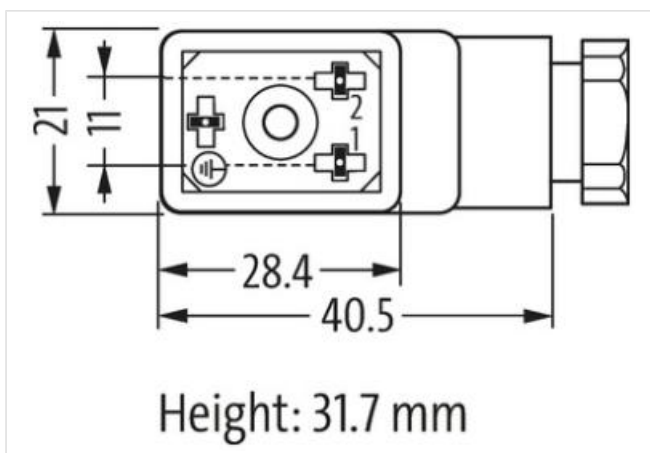
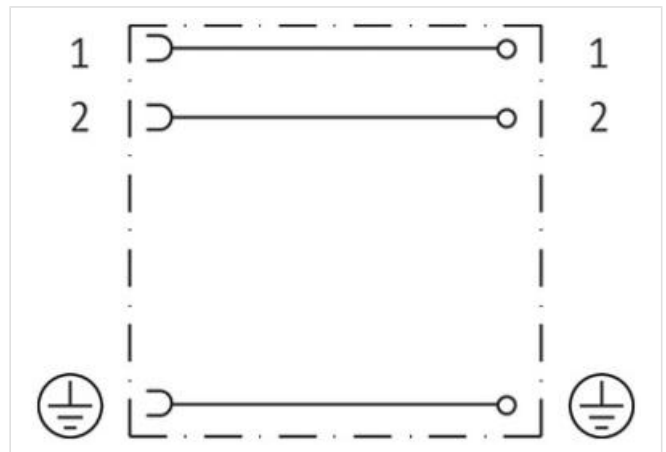


Abbildung stellvertretend



#### Bauform

Bauform

30005

#### Technische Daten

Die in diesem Datenblatt enthaltenen Angaben wurden mit der größtmöglichen Sorgfalt erarbeitet. Für Richtigkeit, Vollständigkeit und Aktualität ist die Haftung auf grobes Verschulden begrenzt. Stand: 17.02.2023

Murrelektronik GmbH | Falkenstraße 3 | 71570 Oppenweiler | Fon +49 (71 91) 47-0 | Fax +49 (71 91) 47-491000 | shop@murrelektronik.de | shop.murrelektronik.de

Betriebsspannung	max. 250 V AC/DC
Betriebsstrom je Kontakt	max. 10 A
Verriegelung der Steckplätze	M3 (empf. Anzugsdrehmoment 0.4 Nm)
Anschlussquerschnitt	0.5...1.5 mm <sup>2</sup>
Klemmbereich (Kabel-Ø)	6...8 mm
Schutzart	IP65 in gestecktem und verschraubtem Zustand (EN 60529)
Verschraubung	M16×1.5 mm
Anzugsdrehmoment (Klemmschrauben)	0.2 ±0.1 Nm
Belegung	2 Kontakte + PE

**Allgemeine Daten**

Befestigungsart	gesteckt, verschraubt
Material (Dichtung)	NBR
Temperaturbereich	-40...+90 °C
Gehäuse	PA6 GF30: schwarz

Herstellerartikelnummer	7000-30005-0000000
-------------------------	--------------------