

## SVS Eco Ventilist. BI-11mm Schraubklemmanschluss

2-pol. + PE, 0,5 - 1,5mm<sup>2</sup>, 6 - 8mm, LED+VDR 110V

Bauform BI (11 mm)

110 V AC/DC  $\pm 15\%$

LED und VDR

metrisch

selbstanschließbar

Das Material der Gehäuse ist aus Kunststoff und hat eine gute Chemikalien- und Ölbeständigkeit.

Beim Einsatz aggressiver Medien ist die Materialbeständigkeit applikationsbezogen zu überprüfen. Nähere Details auf Anfrage.

### [Link zum Produkt](#)

#### Abbildungen

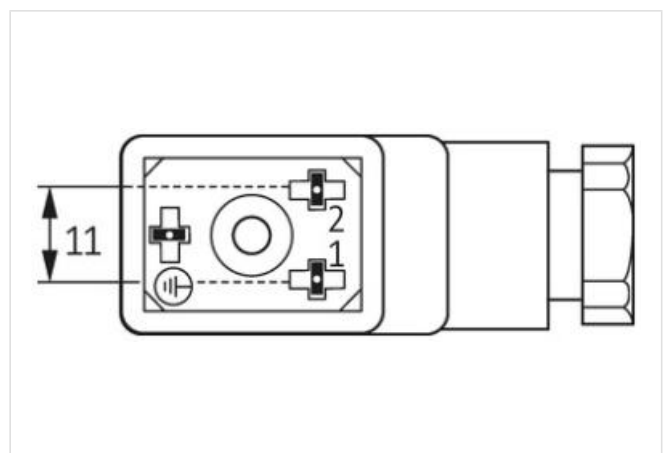
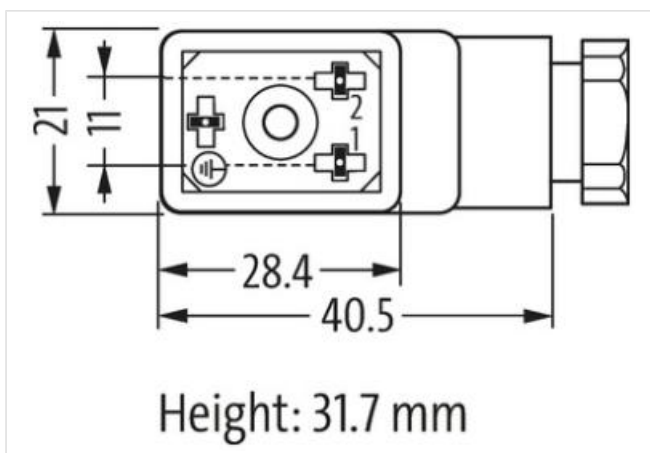
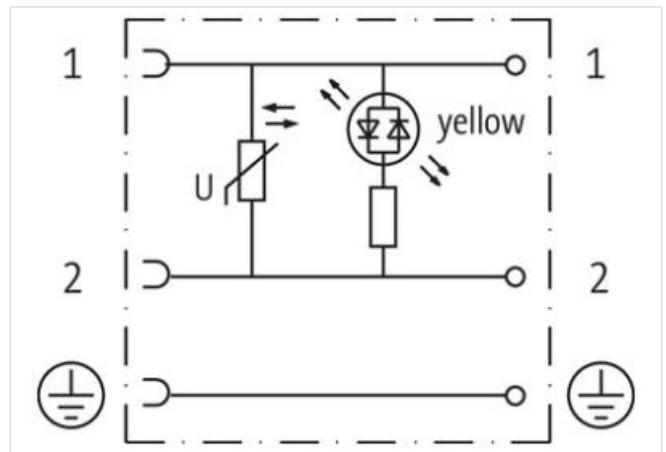


Abbildung stellvertretend



#### Bauform

Bauform

29885

#### Technische Daten

Betriebsspannung	110 V AC/DC $\pm 15\%$
Betriebsstrom je Kontakt	max. 1.5 A
LED-Anzeige	gelb
Verriegelung der Steckplätze	M3 (empf. Anzugsdrehmoment 0.4 Nm)
Anschlussquerschnitt	0.5...1.5 mm <sup>2</sup>
Klemmbereich (Kabel-Ø)	6...8 mm
Schutzart	IP65 in gestecktem und verschraubtem Zustand (EN 60529)
Zusatzbeschaltung	VDR
Verschraubung	M16×1.5 mm
Anzugsdrehmoment (Klemmschrauben)	0.2 $\pm$ 0.1 Nm
Belegung	2 Kontakte + PE

**Allgemeine Daten**

Befestigungsart	gesteckt, verschraubt
Material (Dichtung)	NBR
Temperaturbereich	-40...+90 °C
Gehäuse	PA6 GF20: opak (milchig)

Herstellerartikelnummer	7000-29885-0000000
-------------------------	--------------------