

**SVS Ventilst. BF A 18 mm selbstanschl. Schraubkl.**

12...30V DC LED M16x1,5 Schaltverstärker

Bauform A (18 mm)  
12...30 V DC  
LED und Schaltverstärker  
metrisch

Das Material der Gehäuse ist aus Kunststoff und hat eine gute Chemikalien- und Ölbeständigkeit.

Beim Einsatz aggressiver Medien ist die Materialbeständigkeit applikationsbezogen zu überprüfen. Nähere Details auf Anfrage.

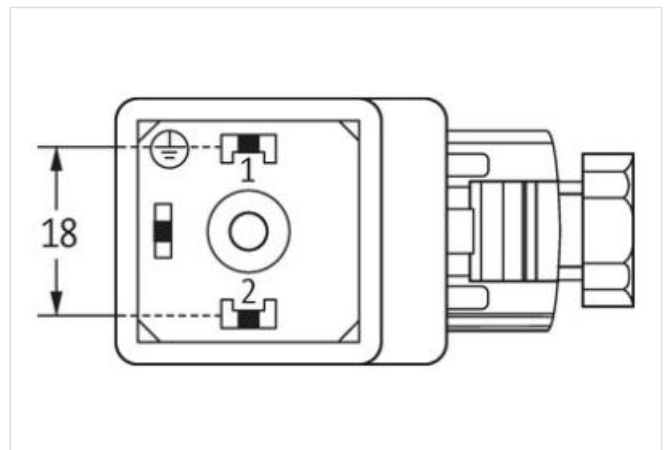
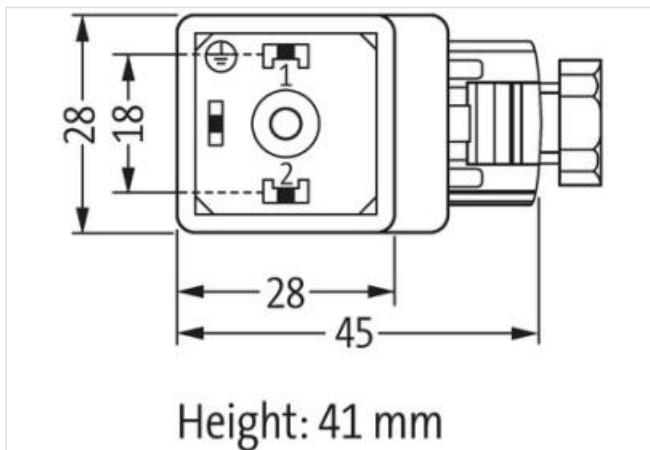
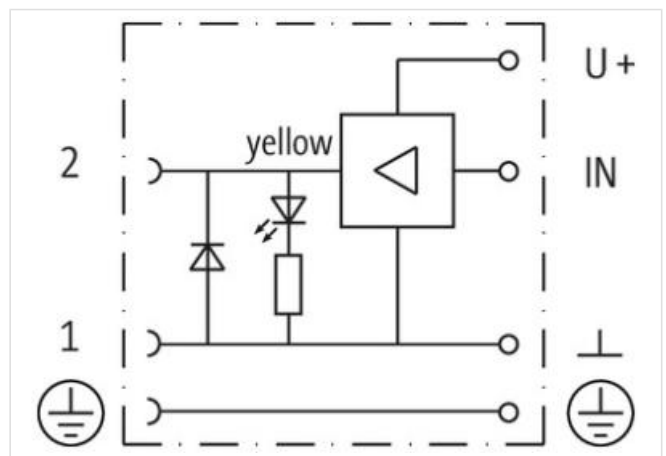
**[Link zum Produkt](#)****Abbildungen**

Abbildung stellvertretend

**Bauform**

Bauform 29481

**Technische Daten**

Betriebsspannung	12...30 V DC
Betriebsstrom je Kontakt	max. 2 A (kurzschlussfest)
Verriegelung der Steckplätze	M3 (empf. Anzugsdrehmoment 0.4 Nm)
Schutzart	IP65 in gestecktem und verschraubtem Zustand (EN 60529)
Belegung	2 Kontakte + PE

**Allgemeine Daten**

Temperaturbereich	-20...+60 °C
Herstellerartikelnummer	7000-29481-0000000