

SVS Ventilst. BF A 18 mm selbstanschl. Schraubkl.

110V LED+VDR M16x1,5

Bauform A (18 mm)
110 V AC/DC $\pm 10\%$
LED und VDR
metrisch

Das Material der Gehäuse ist aus Kunststoff und hat eine gute Chemikalien- und Ölbeständigkeit.

Beim Einsatz aggressiver Medien ist die Materialbeständigkeit applikationsbezogen zu überprüfen. Nähere Details auf Anfrage.

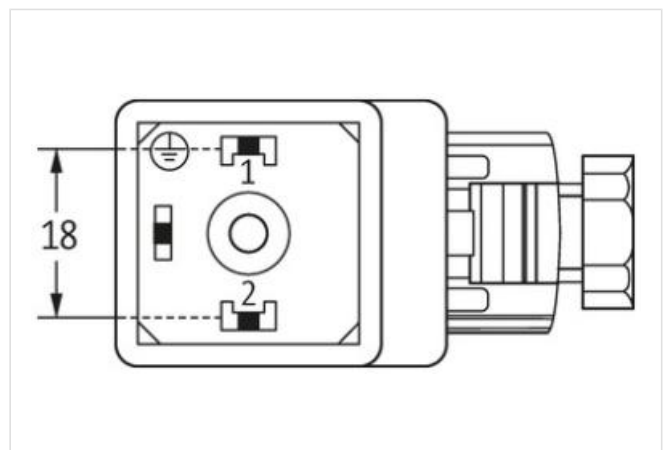
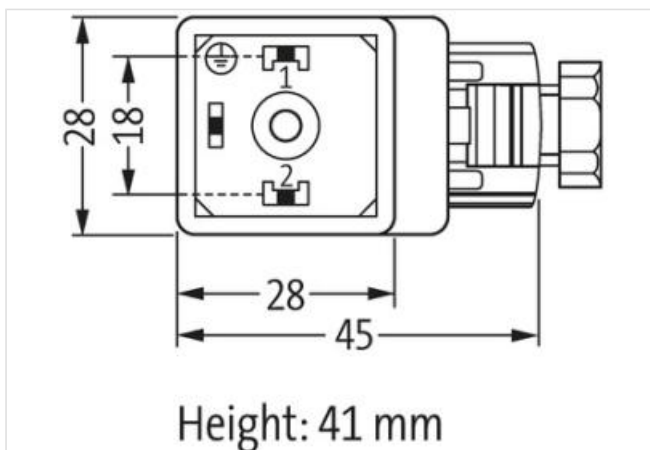
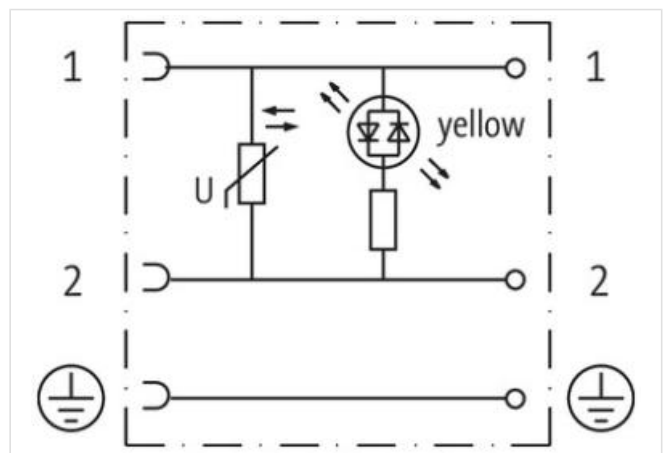
Link zum Produkt**Abbildungen**

Abbildung stellvertretend

Bauform

Bauform 29081

Technische Daten

Betriebsspannung	110 V AC/DC $\pm 10\%$
Betriebsstrom je Kontakt	max. 1 A
LED-Anzeige	gelb
Verriegelung der Steckplätze	M3 (empf. Anzugsdrehmoment 0.4 Nm)
Schutzart	IP65 in gestecktem und verschraubtem Zustand (EN 60529)

Zusatzbeschaltung	Varistor
Belegung	2 Kontakte + PE
Allgemeine Daten	
Temperaturbereich	-20...+60 °C
Herstellerartikelnummer	7000-29081-0000000