

Adapter M12 St./ M12 Bu. A-kod. geschirmt

4-pol., U-I-Wandler

Adapter
Stecker - Buchse
M12 – M12, 4-polig
geschirmt
Spannungs-/Stromwandler

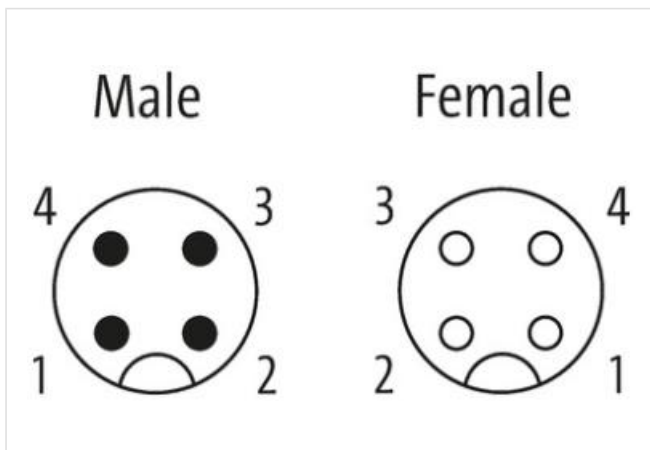
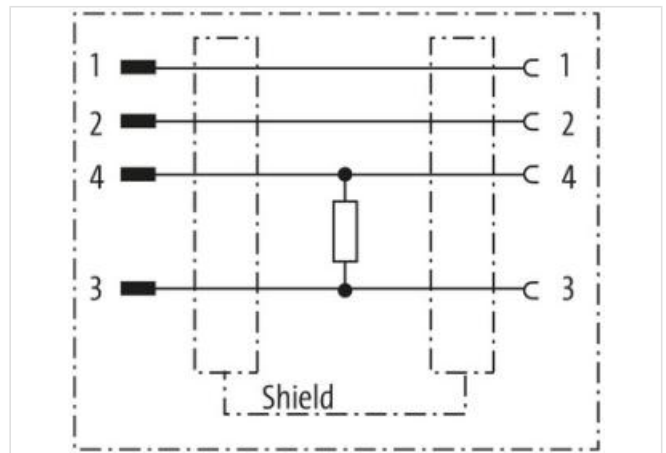
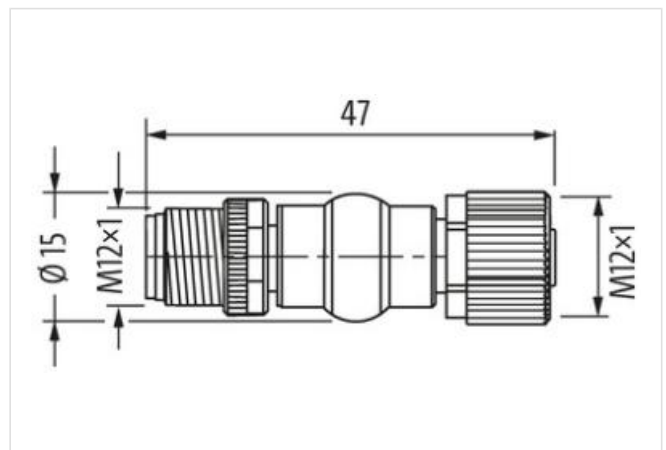
[Link zum Produkt](#)**Abbildungen**

Abbildung stellvertretend

**Bauform**

Bauform 42252

Technische Daten

Betriebsspannung	max. 30 V AC/DC
Betriebsspannung (nur UL-listed)	max. 30 V AC/DC

Betriebsstrom je Kontakt	max. 4 A
Verriegelung der Steckplätze	Schraubgewinde (M12×1 mm) empf. Anzugsdrehmoment 0.6 Nm, selbstsichernd
Schutzart	IP67 in gestecktem und verschraubtem Zustand (EN 60529)
Material	PUR
Material (Verriegelung)	Zink-Druckguss, matt vernickelt
Verwendung	Spannungs-/Stromwandler
Allgemeine Daten	
Temperaturbereich	-25...+85 °C
Prüf-Isolationsspannung	0.8 kV eff/rms
Herstellerartikelnummer	7000-42252-0000000