

Exact8, 8xM8, 3-pol., Ltg.fest

15.0m PUR/PVC 8x0,34+2x0,75

PUR/PVC

8-fach, 3-polig

15.0 m

Abweichende Leitungslängen auf Anfrage lieferbar.

Das Material der Gehäuse ist aus Kunststoff und hat eine gute Chemikalien- und Ölbeständigkeit.

Beim Einsatz aggressiver Medien ist die Materialbeständigkeit applikationsbezogen zu überprüfen. Nähere Details auf Anfrage.

[Link zum Produkt](#)

Abbildungen

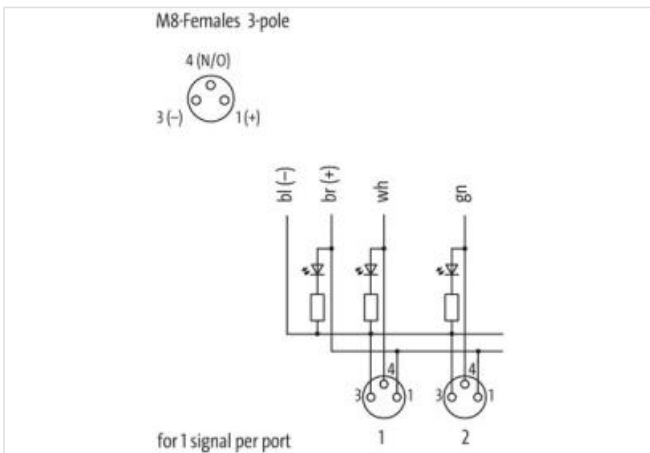
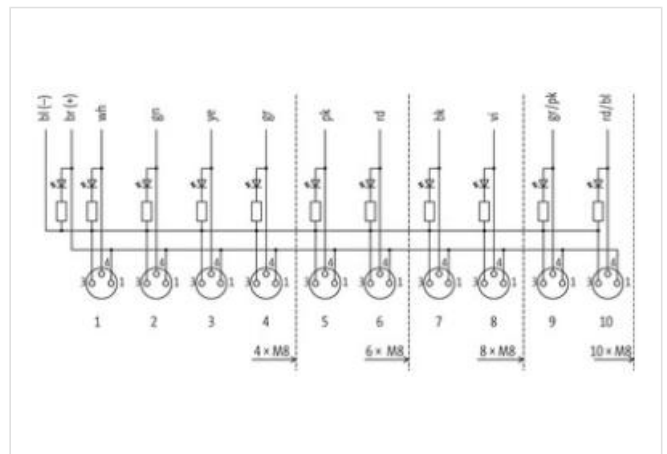
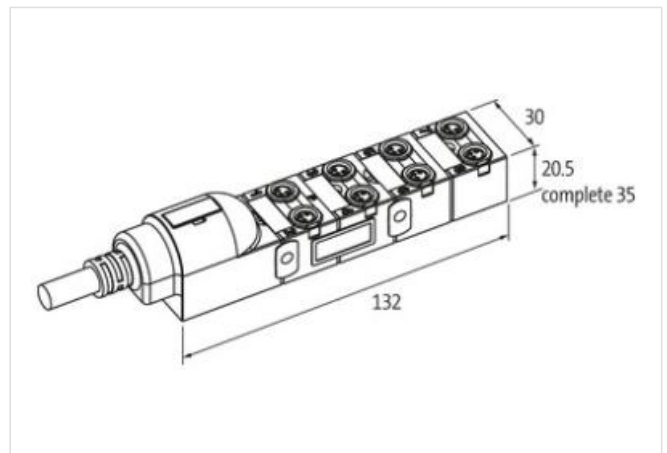


Abbildung stellvertretend



Bauform

Bauform

88010

Technische Daten

Betriebsspannung

24 V DC

Die in diesem Datenblatt enthaltenen Angaben wurden mit der größtmöglichen Sorgfalt erarbeitet. Für Richtigkeit, Vollständigkeit und Aktualität ist die Haftung auf grobes Verschulden begrenzt. Stand: 17.02.2023

Betriebsstrom je Kontakt	max. 2 A
Verriegelung der Steckplätze	Schraubgewinde (M8×1 mm)
Schutzart	IP65/IP67
Gehäuse	Kunststoff, schwer entflammbar
Signale pro Steckplatz	1 - (31-32)
Summenstrom	max. 8 A

Allgemeine Daten

Temperaturbereich	-20...+80 °C, abhängig von angeschlossener Leitung
-------------------	--

Leitungen

Aderzahl/-querschnitt	8× 0.34 + 2× 0.75 mm ²
Aderisolation	PVC (vi, sw, rt, rs, gr, ge, gn, ws+br, bl)
Schleppkettenwerte	2 Mio.
Außen-Ø	8.6 mm ±5%
Kabelnummer	357
Farbe (Mantel)	grau
Mantelfarbe	grau
Temperaturbereich (fest)	-30...+80 °C
Temperaturbereich (bewegt)	-5...+60 °C
Biegeradius (fest)	5× Außen-Ø
Biegeradius (bewegt)	10× Außen-Ø
Material (Mantel)	PUR/PVC

Kontaktbelegung

PIN 1	(+)
PIN 3	(-)
PIN 4	(NO)/(S1)
LED-Anzeige Kontaktbelegung	LED (grün): Power / LED (gelb): (S1)

Herstellerartikelnummer	8000-88010-3571500
-------------------------	--------------------