

M12 St. 90° / M12 Bu. 90° A-kod.

PUR 8x0.25 gr UL/CSA+schleppk. 1m

Stecker 90° – Buchse 90°

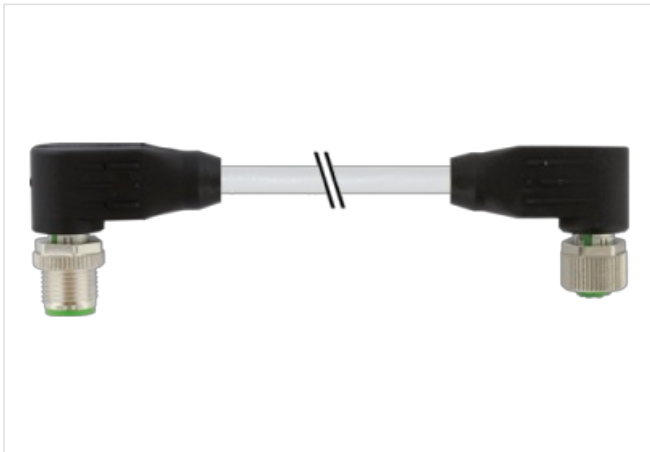
M12 – M12, 8-polig
mit Kabeltülle

Art.-Nr. 7005 - M12 Lite - (Kunststoffrändelschraube) auf Anfrage

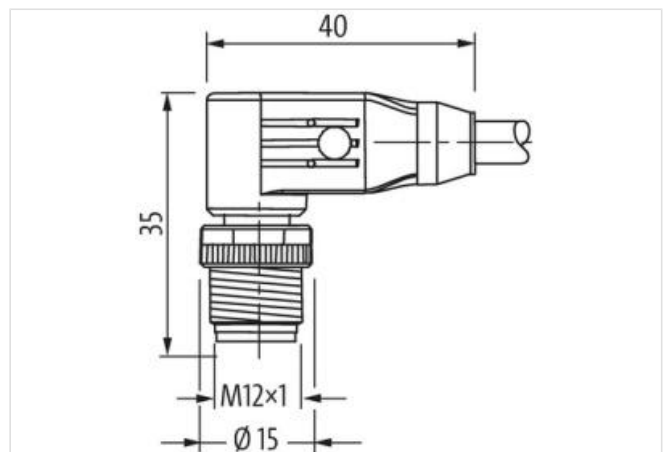
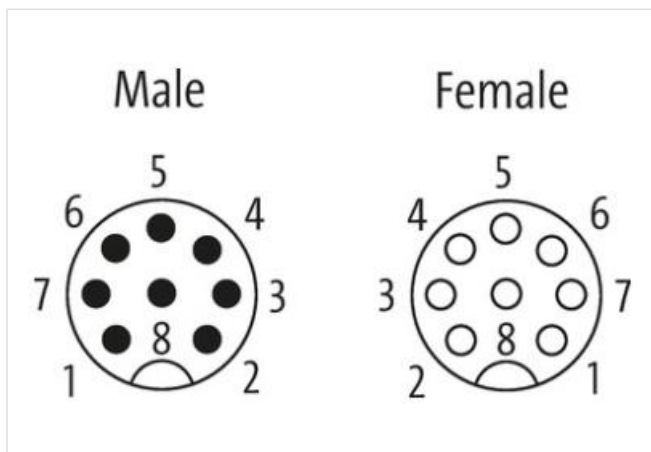
Das Material der Gehäuse ist aus Kunststoff und hat eine gute Chemikalien- und Ölbeständigkeit.

Beim Einsatz aggressiver Medien ist die Materialbeständigkeit applikationsbezogen zu überprüfen. Nähere Details auf Anfrage.

Abweichende Leitungslängen auf Anfrage lieferbar.

[Link zum Produkt](#)**Abbildungen**

1	■	brown	⌋	1
2	■	white	⌋	2
3	■	blue	⌋	3
4	■	black	⌋	4
5	■	gray	⌋	5
6	■	pink	⌋	6
7	■	violet	⌋	7
8	■	orange	⌋	8



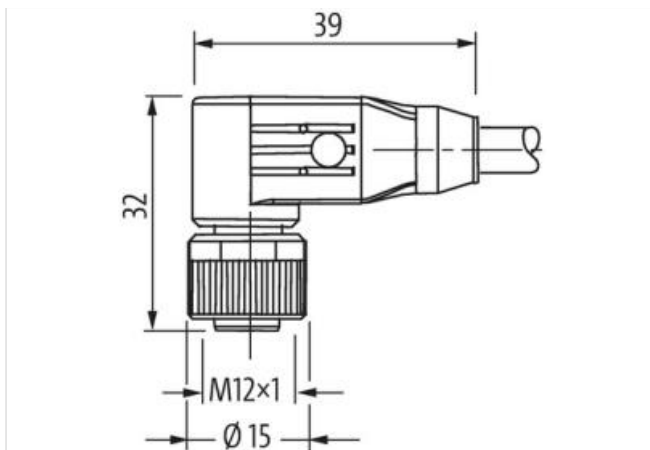


Abbildung stellvertretend

**Bauform**

Bauform 48021

Technische Daten

Betriebsspannung max. 30 V AC/DC

Bemessungsstoßspannung 0.8 kV

Isolierstoffgruppe IEC 60664-1, category I

Allgemeine Daten

Verschmutzungsgrad 3

Temperaturbereich -25...+85 °C, abhängig von angeschlossener Leitung

LeitungenAderzahl/-querschnitt 8x 0.25 mm²

Aderisolation PP (br, ws, bl, sw, gr, rs, vi, or)

Schleppkettenwerte 5 Mio.

Außen-Ø 6.0 mm ±5%

Kabelkennung 295

Kabeltyp 3 (PUR)

Zulassung (Kabel) cURus (AWM-Style 20549/10493); CE conform

Kabelgewicht [g/m] 55 g

Material (Leiter) Cu-Litze, blank

Widerstand (Leiter) max. 79 Ω/km (20 °C)

Einzeldraht-Ø (Leiter) 0.1 mm

Aufbau (Leiter) 32x 0.1 mm (Litzenklasse 6)

Querschnitt (Leiter) 8x 0.25 mm²

AWG ähnlich AWG 24

Material (Aderisolation) PP

Materialeigenschaften (Aderisolation) FCKW-, halogen-, cadmium-, silikon- und bleifrei

Shore-Härte (Aderisolation) 70 ±5 D

Ader-Ø inkl. Isolierung 1.2 mm ±5%

Adernfarbe/Nummerierung br, or, vi, rs, gr, sw, bl, ws

Verseilverbund 8 Adern um Kernfüller verseilt

Schirmung nein

Material (Mantel) PUR

Materialeigenschaften (Mantel)	FCKW-, halogen-, cadmium-, silikon- und bleifrei, matt, adhäsionsarm, maschinell gut verarbeitbar, abriebresistent, hydrolyse- und mikrobienbeständig
Shore-Härte (Mantel)	90 ±5 A
Außen-Ø (Mantel)	5.8 mm ±5%
Farbe (Mantel)	grau
Mantelfarbe	grau
chemische Beständigkeit	gute Öl-, Benzin- und Chemikalienbeständigkeit (EN 60811-404)
thermische Beständigkeit	flammwidrig nach UL 1581 Section 1090 (H), CSA FT2 / IEC 60332-2-2
Nennspannung	300 V AC
Prüfspannung	2500 V AC
Strombelastbarkeit	nach DIN VDE 0298-4
Temperaturbereich (fest)	-40...+80 °C
Temperaturbereich (fest)	-40...+80 °C, (+90 °C bei max. 10 000 Betriebsstunden)
Temperaturbereich (bewegt)	-25...+80 °C
Temperaturbereich (bewegt)	-25...+80 °C, (+90 °C bei max. 10 000 Betriebsstunden)
Biegeradius (fest)	5x Außen-Ø
Biegeradius (bewegt)	10x Außen-Ø
Biegeradius (bewegt)	10x Außen-Ø
Anzahl Biegezyklen (Schleppkette)	max. 10 Mio. (25 °C)
Verfahrgeschwindigkeit (Schleppkette)	max. 3 m/s
Beschleunigung (Schleppkette)	max. 10 m/s ²
Torsionsbeanspruchung	±180°/m
Anzahl Torsionszyklen	max. 2 Mio. (25 °C)
Torsionsgeschwindigkeit	35 Zyklen/min
Material (Mantel)	PUR (UL/CSA)
Herstellerartikelnummer	7000-48021-2950100
Kabellänge	1 m