

**MSUD Ventilst. A-18mm freies Ltg.-ende**

PVC 3x0.75 sw 15m

MSUD

Bauform A (18 mm)

24 V AC  $\pm 20\%$  / DC  $\pm 25\%$ 

LED und Schutzbeschaltung

PE gebrückt

Abweichende Leitungslängen auf Anfrage lieferbar.

Das Material der Gehäuse ist aus Kunststoff und hat eine gute Chemikalien- und Ölbeständigkeit.

Beim Einsatz aggressiver Medien ist die Materialbeständigkeit applikationsbezogen zu überprüfen. Nähere Details auf Anfrage.

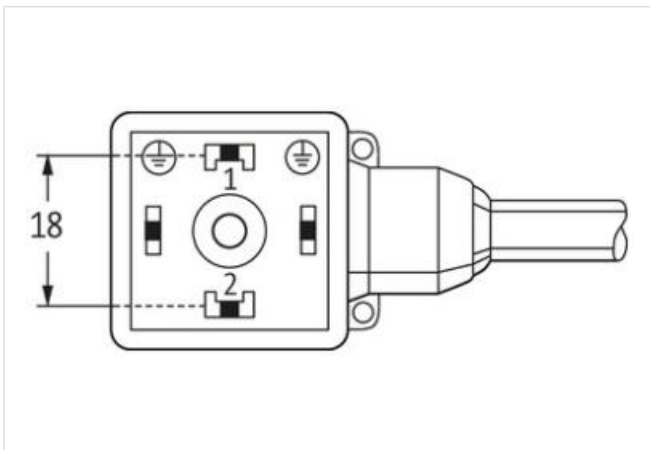
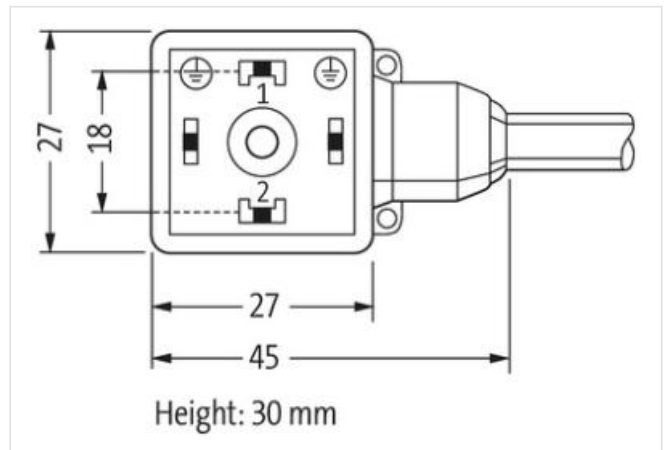
**[Link zum Produkt](#)****Abbildungen**

Abbildung stellvertretend

**Bauform**

Bauform

18021

Die in diesem Datenblatt enthaltenen Angaben wurden mit der größtmöglichen Sorgfalt erarbeitet.  
Für Richtigkeit, Vollständigkeit und Aktualität ist die Haftung auf grobes Verschulden begrenzt. Stand: 17.02.2023

Murrelektronik GmbH | Falkenstraße 3 | 71570 Oppenweiler | Fon +49 (71 91) 47-0 | Fax +49 (71 91) 47-491000 | shop@murrelektronik.de | shop.murrelektronik.de

| Technische Daten                       |   |
|--|---|
| Betriebsspannung                       | 24 V AC $\pm 20\%$ / DC $\pm 25\%$                      |
| Bemessungsstoßspannung                 | 0.8 kV  |
| Betriebsstrom je Kontakt               | max. 4 A  |
| Stromaufnahme                          | max. 15 mA  |
| Isolierstoffgruppe                     | IEC 60664-1, category I                                 |
| Abschaltspitze                         | max. 55 V   |
| LED-Anzeige                            | gelb  |
| Verriegelung der Steckplätze           | M3 (empf. Anzugsdrehmoment 0.4 Nm)                      |
| Schutzart                              | IP67 in gestecktem und verschraubtem Zustand (EN 60529) |
| Material                               | PBT   |
| Material (Verriegelung)                | Stahl (verzinkt)  |
| Gehäuse                                | Kunststoff, schwarz (grau auf Anfrage)                  |
| Zusatzbeschaltung                      | Diode/Z-Diode   |
| Abfallverzögerungszeit                 | max. 20 ms  |
| Allgemeine Daten                       |   |
| Material (Dichtung)                    | PUR   |
| Verschmutzungsgrad                     | 3   |
| Temperaturbereich                      | -25...+85 °C, abhängig von angeschlossener Leitung      |
| Leitungen                              |   |
| Kabelkennung                           | 616   |
| Kabeltyp                               | 1 (PVC)   |
| Zulassung (Kabel)                      | CE conform  |
| Kabelgewicht [g/m]                     | 61,6 g  |
| Material (Leiter)                      | Cu-Litze, blank   |
| Widerstand (Leiter)                    | max. 26 $\Omega$ /km (20 °C)                            |
| Einzeldraht- $\emptyset$ (Leiter)      | 0.2 mm  |
| Aufbau (Leiter)                        | 24x 0.2 mm (Litzenklasse 5)                             |
| Querschnitt (Leiter)                   | 3x 0.75 mm <sup>2</sup>                                 |
| AWG                                    | ähnlich AWG 18  |
| Material (Aderisolierung)              | PVC   |
| Materialeigenschaften (Aderisolierung) | FCKW-, cadmium-, silikon- und bleifrei                  |
| Shore-Härte (Aderisolierung)           | 43 $\pm 5$ D  |
| Ader- $\emptyset$ inkl. Isolierung     | 1.8 mm $\pm 5\%$  |
| Adernfarbe/Nummerierung                | sw nummeriert, gnge längsgestreift                      |
| Verseilverbund                         | 3 Adern verseilt  |
| Schirmung                              | nein  |
| Material (Mantel)                      | PVC   |
| Materialeigenschaften (Mantel)         | FCKW-, cadmium-, silikon- und bleifrei                  |
| Shore-Härte (Mantel)                   | 80 $\pm 5$ A  |
| Außen- $\emptyset$ (Mantel)            | 5.9 mm $\pm 5\%$  |
| Farbe (Mantel)                         | schwarz   |
| chemische Beständigkeit                | gute Öl-, Benzin- und Chemikalienbeständigkeit          |
| Nennspannung                           | 300/500 V AC  |
| Prüfspannung                           | 3000 V AC   |
| Strombelastbarkeit                     | nach DIN VDE 0298-4                                     |
| Temperaturbereich (fest)               | -30...+70 °C  |
| Temperaturbereich (bewegt)             | -5...+70 °C   |
| Biegeradius (fest)                     | 5x Außen- $\emptyset$                                   |
| Biegeradius (bewegt)                   | 10x Außen- $\emptyset$                                  |
| Herstellerartikelnummer                | 7000-18021-6161500                                      |
| Kabellänge                             | 15 m  |