

M23 Bu. 90° freies Ltg.-ende

PUR 8x0.5+3x1.0 gr UL/CSA+schleppk. 5m

Buchse 90°

M23, 19-polig

11-polig belegt

für Verteiler 4-fach, 5-polig

Abweichende Leitungslängen auf Anfrage lieferbar.

Das Material der Gehäuse ist aus Kunststoff und hat eine gute Chemikalien- und Ölbeständigkeit.

Beim Einsatz aggressiver Medien ist die Materialbeständigkeit applikationsbezogen zu überprüfen. Nähere Details auf Anfrage.

Link zum Produkt

Abbildungen

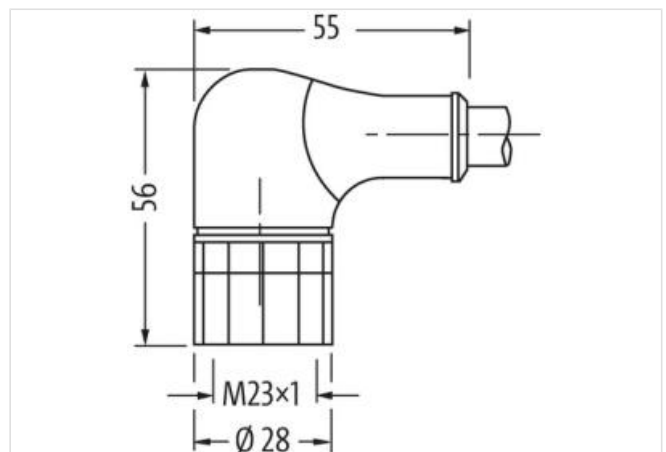
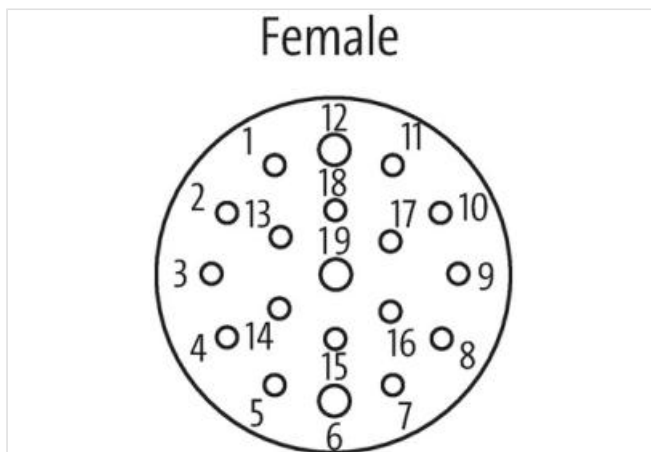
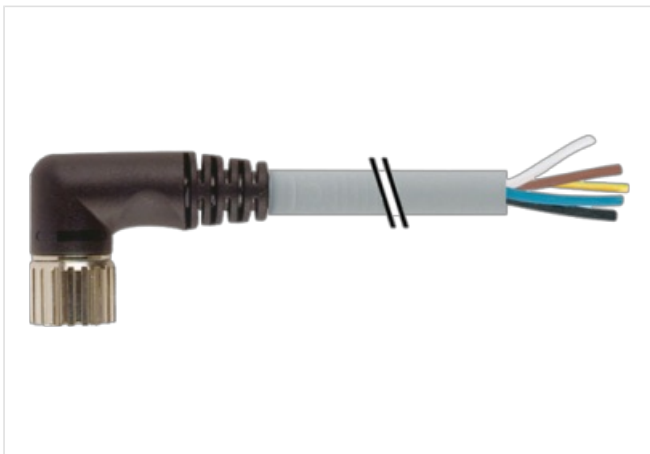


Abbildung stellvertretend

Bauform

Bauform 23311

Technische Daten

Betriebsspannung max. 125 V AC/DC

Bemessungsstoßspannung 2.5 kV

Betriebsstrom je Kontakt max. 7.5 A

Isolierstoffgruppe IEC 60664-1, category I

Verriegelung der Steckplätze	Schraubgewinde (M23×1 mm) empf. Anzugsdrehmoment 2.0 Nm
Schutzart	IP65/IP67
Material	PUR
Material (Verriegelung)	Messing, vernickelt
passend für Welschlauch (Innen-Ø)	16 mm
Verschraubung	M23 (SW27)
Allgemeine Daten	
Temperaturbereich	-25...+85 °C, abhängig von angeschlossener Leitung
Leitungen	
Aderzahl/-querschnitt	8× 0.5 + 3× 1.0 mm ²
Aderisolation	TPE (grrs, ws, rtbl, gn, wsgn, ge, brgn, gr, br, bl, gnge)
Schleppkettenwerte	5 Mio.
Außen-Ø	9.1 mm ±5%
Kabelnummer	448
Zulassung (Kabel)	UL (AWM-Style 20233), CSA
Material (Leiter)	Cu-Litze, blank
Aufbau (Leiter)	64× 0.1 mm (0.5 mm ²), 128× 0.1 mm (1.0 mm ²); (Litzenklasse 6)
Mantelfarbe	grau
Temperaturbereich (fest)	-40...+90 °C
Temperaturbereich (bewegt)	-40...+90 °C
Biegeradius (fest)	5× Außen-Ø
Biegeradius (bewegt)	10× Außen-Ø
Material (Mantel)	PUR (UL/CSA)
Herstellerartikelnummer	7000-23311-4480500
Kabellänge	5 m