

Busabschlussstecker M12 A-kod.

DeviceNet

DeviceNet, CANopen
 Abschlusswiderstand
 Stecker
 M12 – M12, 5-polig (Schaltbild)
 A-kodiert

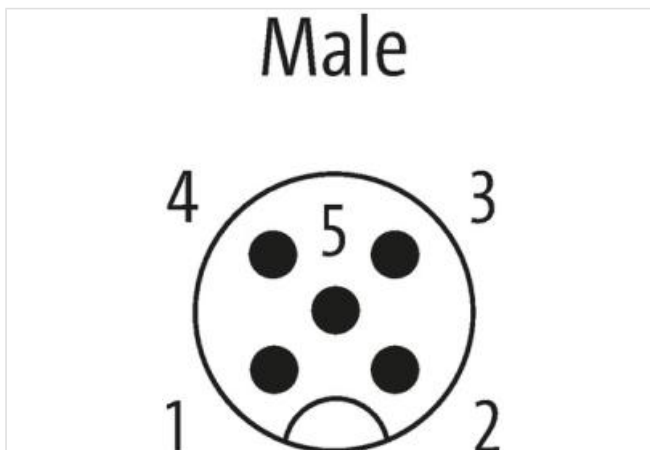
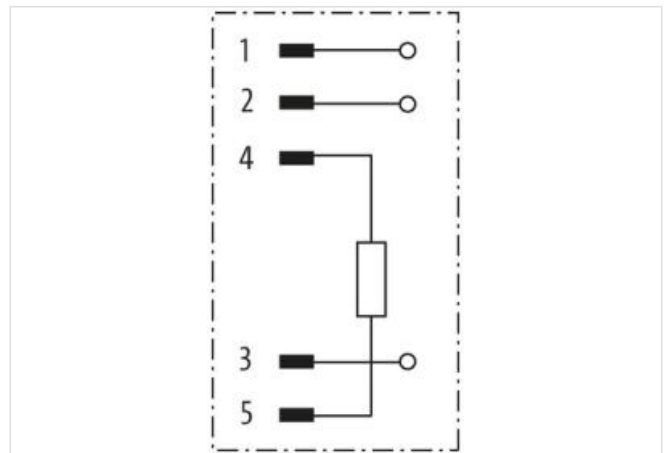
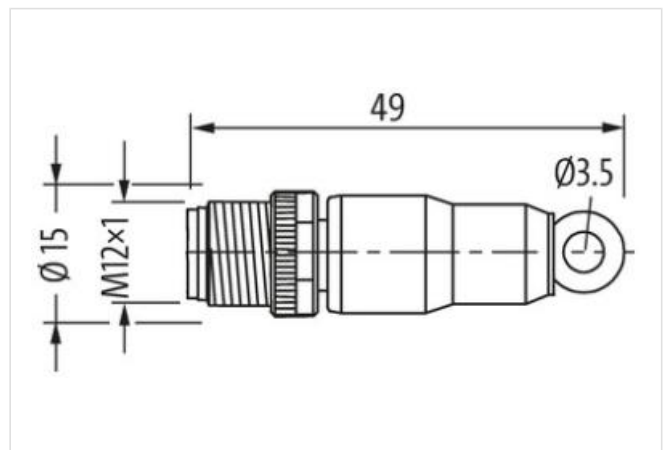
[Link zum Produkt](#)**Abbildungen**

Abbildung stellvertretend

**Bauform**

Bauform 13461

Technische Daten

Betriebsspannung	max. 30 V DC
Betriebsspannung (nur UL-listed)	max. 30 V DC

Bemessungsstoßspannung	0.8 kV
Betriebsstrom je Kontakt	max. 4 A
Polzahl	5
Isolierstoffgruppe	IEC 60664-1, category I
Verriegelung der Steckplätze	Schraubgewinde (M12×1 mm) empf. Anzugsdrehmoment 0.6 Nm, selbstsichernd
Schutzart	IP67 in gestecktem und verschraubtem Zustand (EN 60529)
Material	PUR
Material (Verriegelung)	Zink-Druckguss, matt vernickelt
Verschraubung	M12 (SW13)
Allgemeine Daten	
Verschmutzungsgrad	3
Temperaturbereich	-25...+85 °C
Herstellerartikelnummer	7000-13461-0000000