

M12 Bu. 90° B-kod. Schraubklemmanschluss

5-pol., max. 0,75mm², 6 - 8mm, geschirmt

PROFIBUS, Interbus

Buchse 90°

M12, 5-polig

B-kodiert

geschirmt

Schraubklemmen

Klemmbereich (Kabel-Ø): 6...8 mm

Link zum Produkt

Abbildungen

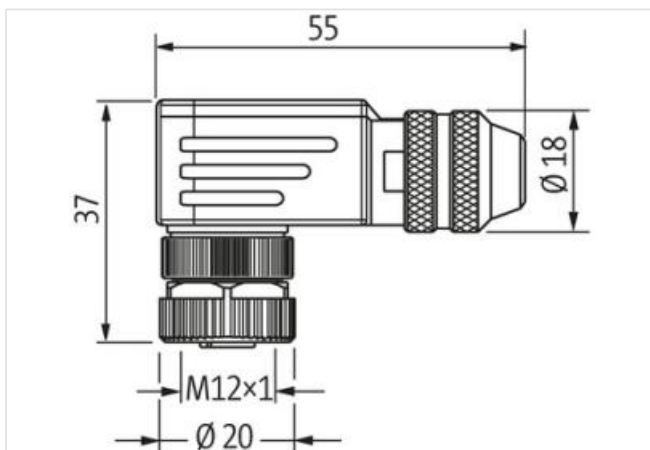
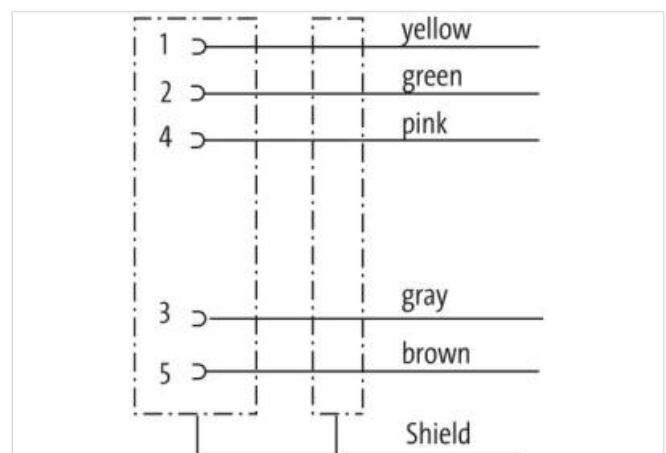
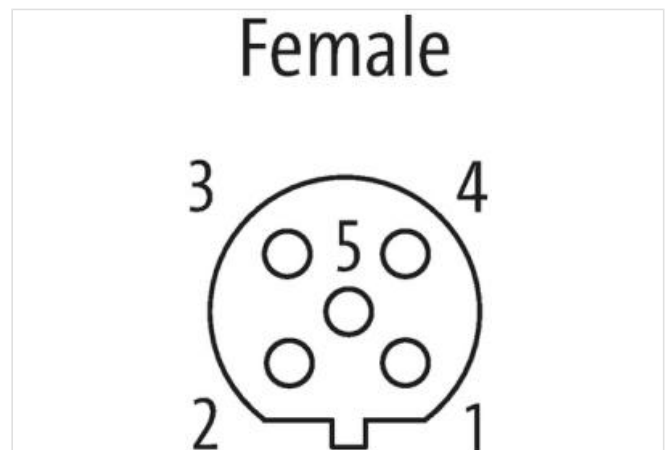


Abbildung stellvertretend



Bauform

Bauform 14031

Technische Daten

Betriebsspannung	max. 60 V AC/DC
Betriebsstrom je Kontakt	max. 4 A
Anschlussquerschnitt	max. 0.75 mm ²
Klemmbereich (Kabel-Ø)	6...8 mm
Schutzart	IP67 in gestecktem und verschraubtem Zustand (EN 60529)
Gehäuse	Messing, vernickelt

Die in diesem Datenblatt enthaltenen Angaben wurden mit der größtmöglichen Sorgfalt erarbeitet.
Für Richtigkeit, Vollständigkeit und Aktualität ist die Haftung auf grobes Verschulden begrenzt. Stand: 17.02.2023

Allgemeine Daten

Temperaturbereich -40...+85 °C

Herstellerartikelnummer 7000-14031-0000000