

**M12 St. 0° / M12 Bu. 0° A-kod. geschirmt**

PVC 4x0.34 geschirmt gr 3m

Stecker gerade – Buchse gerade  
M12 – M12, 4-polig  
geschirmt

Das Material der Gehäuse ist aus Kunststoff und hat eine gute Chemikalien- und Ölbeständigkeit.

Beim Einsatz aggressiver Medien ist die Materialbeständigkeit applikationsbezogen zu überprüfen. Nähere Details auf Anfrage.

Abweichende Leitungslängen auf Anfrage lieferbar.

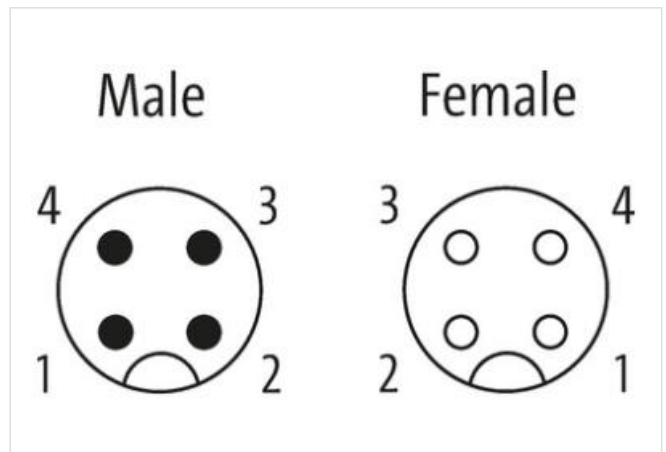
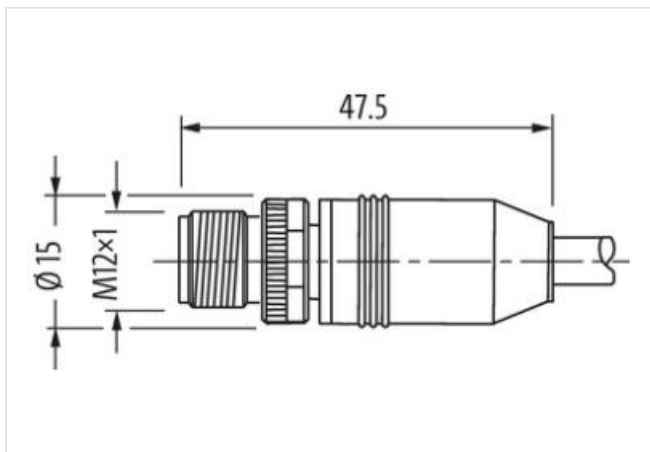
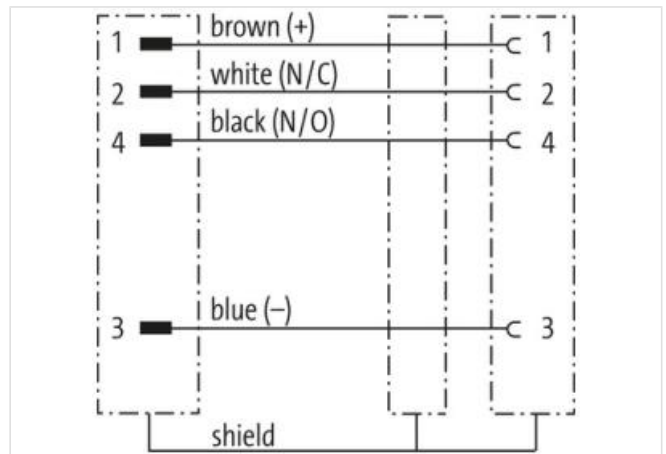
[Link zum Produkt](#)**Abbildungen**



Abbildung stellvertretend



#### Bauform

Bauform 40501

#### Technische Daten

Betriebsspannung	max. 60 V AC/DC
Betriebsstrom je Kontakt	max. 4 A
Verriegelung der Steckplätze	Schraubgewinde (M12x1 mm) empf. Anzugsdrehmoment 0.6 Nm, selbstsichernd
Schutzart	IP65 und IP67 in gestecktem und verschraubtem Zustand (EN 60529)
Material (Verriegelung)	Zink-Druckguss, matt vernickelt
Verschraubung	M12 (SW13)

#### Allgemeine Daten

Normen	DIN EN 61076-2-101 (M12)
Temperaturbereich	-25...+85 °C, abhängig von angeschlossener Leitung

#### Leitungen

Aderzahl/-querschnitt	4x 0.34 mm <sup>2</sup>
Aderisolation	PVC (br, ws, bl, sw)
Außen-Ø	5.9 mm ±5%
Kabelnummer	330
Zulassung (Kabel)	CE conform
Schirmung	ja
Farbe (Mantel)	grau
Mantelfarbe	grau
Temperaturbereich (fest)	-25...+80 °C
Temperaturbereich (bewegt)	-5...+70 °C
Biegeradius (fest)	5x Außen-Ø
Biegeradius (bewegt)	15x Außen-Ø
Material (Mantel)	PVC

Herstellerartikelnummer	7000-40501-3300300
Kabellänge	3 m