

Exact12, 8xM12, 4-pol.

Steck.M12 12-pol.

8-fach

4-polig (Steckplatz 3...8)

5-polig (Steckplatz 1+2)

Steckanschluss M12, 12-polig

mit LED für digitale PNP-Signale 24 V DC

Das Material der Gehäuse ist aus Kunststoff und hat eine gute Chemikalien- und Ölbeständigkeit.

[Link zum Produkt](#)

Abbildungen

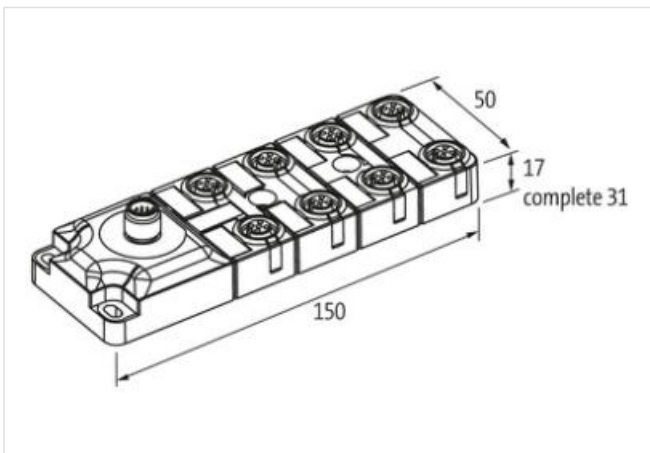
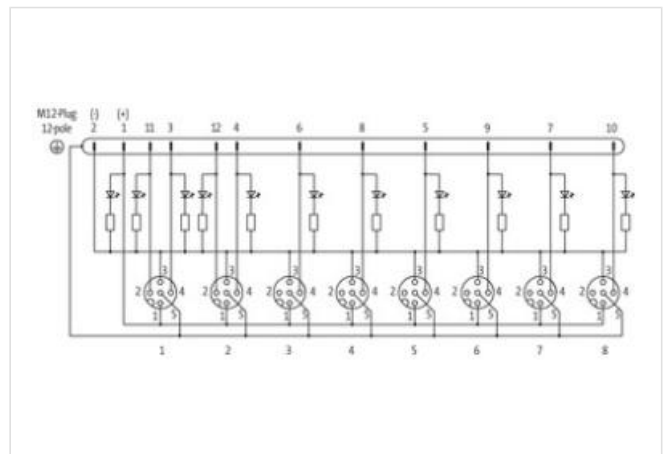
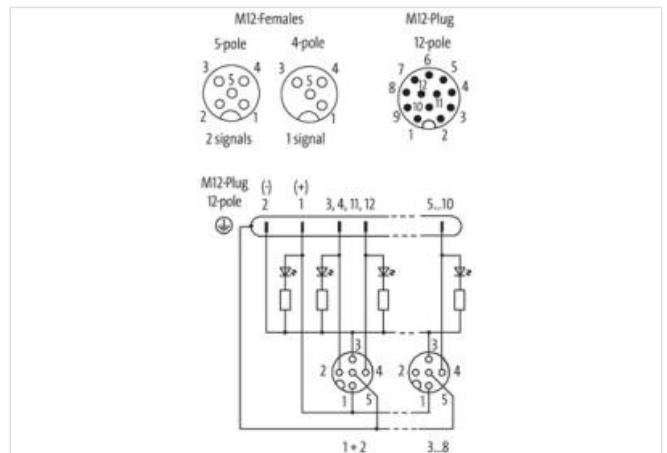


Abbildung stellvertretend



Technische Daten

Betriebsspannung	24 V DC
Betriebsstrom je Kontakt	max. 1.5 A
Schutzart	IP65/IP67

Die in diesem Datenblatt enthaltenen Angaben wurden mit der größtmöglichen Sorgfalt erarbeitet. Für Richtigkeit, Vollständigkeit und Aktualität ist die Haftung auf grobes Verschulden begrenzt. Stand: 17.02.2023

Gehäuse	Kunststoff, schwer entflammbar
Summenstrom	max. 1.5 A
Allgemeine Daten	
Temperaturbereich	-20...+70 °C
Kontaktbelegung	
PIN 1	(+)
PIN 2	(NC)/(S2)
PIN 3	(-)
PIN 4	(NO)/(S1)
PIN 5	(Erde)
LED-Anzeige Kontaktbelegung	LED (grün): Power / LED (gelb): (S1) / LED (weiß): Signal (S2)
Herstellerartikelnummer	8000-88460-0000000