

Haube mit Ltg. für Vert.M12, 8-fach 5pol.

mit Pot-Tr. 15m PUR/PVC, 16x0,34+5x0,75

für Verteiler 8-fach, 5-polig
potenzialgetrennt

Abweichende Leitungslängen auf Anfrage lieferbar.

Das Material der Gehäuse ist aus Kunststoff und hat eine gute Chemikalien- und Ölbeständigkeit.

Beim Einsatz aggressiver Medien ist die Materialbeständigkeit applikationsbezogen zu überprüfen. Nähere Details auf Anfrage.

Link zum Produkt

Abbildungen

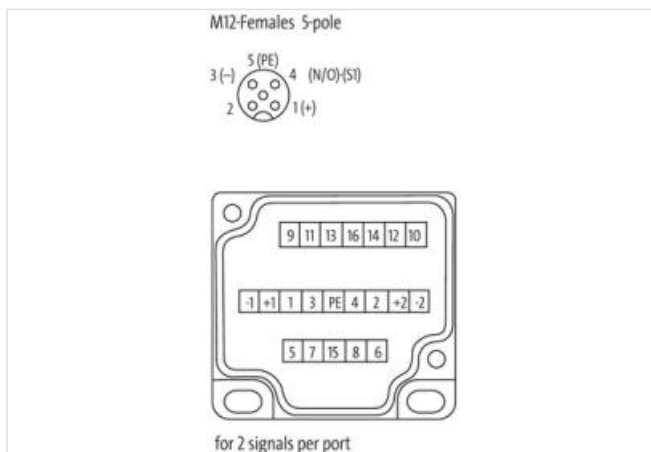
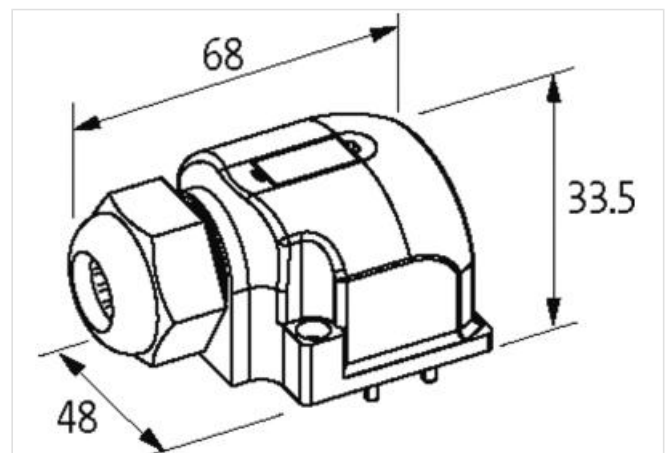


Abbildung stellvertretend



Bauform

Bauform 88659

Technische Daten

Gehäuse Kunststoff, schwer entflammbar

Summenstrom max. 8 A

Allgemeine Daten

Temperaturbereich -20...+80 °C, abhängig von angeschlossener Leitung

LeitungenAderzahl/-querschnitt 16× 0.34 + 5× 0.75 mm²

Aderisolation PVC

Schleppkettenwerte 1.5 Mio.

Außen-Ø 12.5 mm ±5%

Kabelnummer 404

Material (Leiter) Cu-Litze, blank

Widerstand (Leiter) max. 57 Ω/km (0.34 mm²), max. 26 Ω/km (0.75 mm²); (20 °C)

Mantelfarbe grau

Temperaturbereich (fest) -30...+80 °C

Temperaturbereich (bewegt) -30...+80 °C

Biegeradius (fest) 10× Außen-Ø

Biegeradius (bewegt) 12× Außen-Ø

Material (Mantel) PUR/PVC

Herstellerartikelnummer 8000-88659-4041500