

Exact12, 8xM12, 4-pol., Grundmodul PNP-LED

ohne Anschlussleitung

8-fach, 4-polig
 Bauform PNP
 Schraubsteckklemmen

Das Material der Gehäuse ist aus Kunststoff und hat eine gute Chemikalien- und Ölbeständigkeit.
 Beim Einsatz aggressiver Medien ist die Materialbeständigkeit applikationsbezogen zu überprüfen. Nähere Details auf Anfrage.

Link zum Produkt

Abbildungen

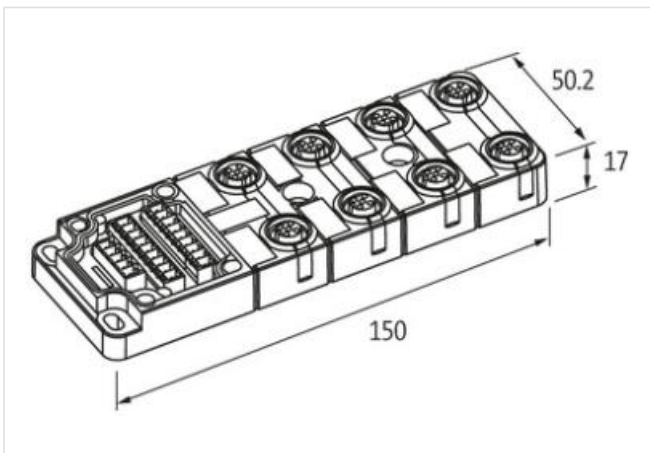
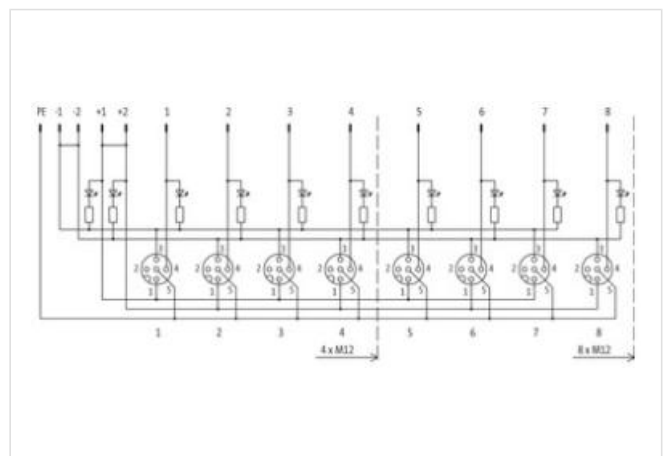
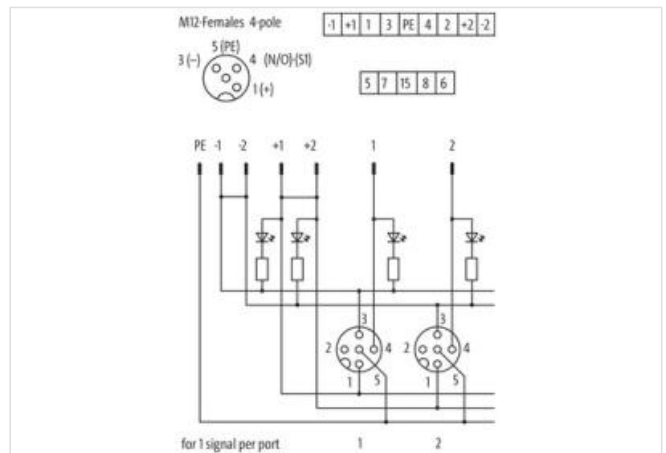


Abbildung stellvertretend



Technische Daten

Betriebsspannung	24 V DC
Betriebsstrom je Kontakt	max. 4 A
Schutzart	IP65/IP67

Gehäuse	Kunststoff, schwer entflammbar
---------	--------------------------------

Summenstrom	max. 8 A
-------------	----------

Allgemeine Daten

Temperaturbereich	-20...+70 °C
-------------------	--------------

Kontaktbelegung

PIN 1	(+)
-------	-----

PIN 3	(-)
-------	-----

PIN 4	(NO)/(S1)
-------	-----------

PIN 5	(Erde)
-------	--------

LED-Anzeige Kontaktbelegung	LED (grün): Power / LED (gelb): (S1)
-----------------------------	--------------------------------------

Herstellerartikelnummer	8000-88400-0000000
-------------------------	--------------------