

MVP12, 4xM12, steckb. Haube FK

Universalverteiler, PIN's einzeln ausgeführt

4-fach UNIVERSAL

Federkraftsteckklemmen

alle 5 Kontakte der M12 Buchsen separat auf Klemmen geführt

Ersetzt baugleiches Produkt (Art.-Nr. 277303)

Trennung Kontakt 5 durch abziehbare Steckbrücken möglich

Das Material der Gehäuse ist aus Kunststoff und hat eine gute Chemikalien- und Ölbeständigkeit.

Beim Einsatz aggressiver Medien ist die Materialbeständigkeit applikationsbezogen zu überprüfen. Nähere Details auf Anfrage.

[Link zum Produkt](#)

Abbildungen

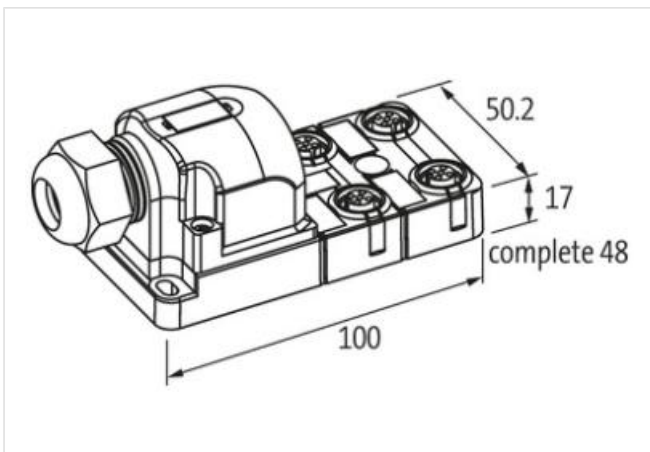
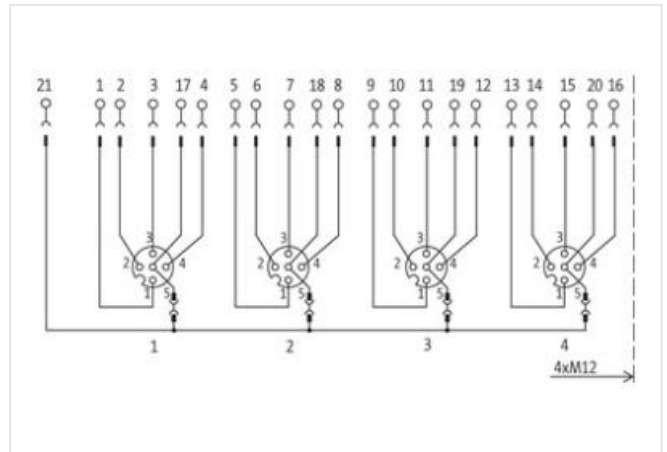
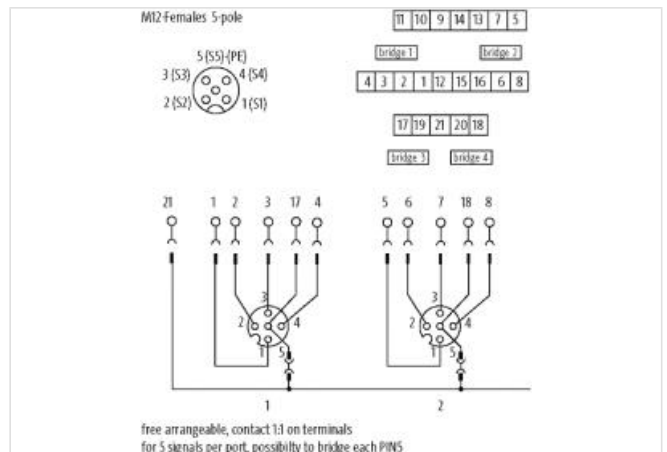


Abbildung stellvertretend



Technische Daten

Betriebsspannung	max. 42 V AC/DC
Betriebsstrom je Kontakt	max. 4 A

Anschlussart	Federkraftsteckklennen: max. 1.5 mm ² (AWG 16)
Schutzart	IP65/IP67
Gehäuse	Kunststoff, schwer entflammbar
Summenstrom	max. 8 A

Allgemeine Daten

Temperaturbereich	-20...+80 °C
-------------------	--------------

Herstellerartikelnummer	8000-44742-0000000
-------------------------	--------------------