

**Exact8, 10xM8, 3-pol., Grundmodul**

PNP-LED

10-fach, 3-polig

normale und seitliche Inline-Befestigung

Das Material der Gehäuse ist aus Kunststoff und hat eine gute Chemikalien- und Ölbeständigkeit.

Beim Einsatz aggressiver Medien ist die Materialbeständigkeit applikationsbezogen zu überprüfen. Nähere Details auf Anfrage.

[Link zum Produkt](#)

**Abbildungen**

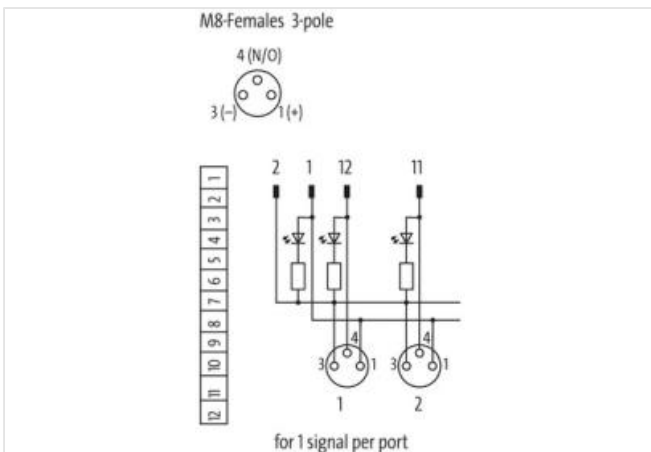
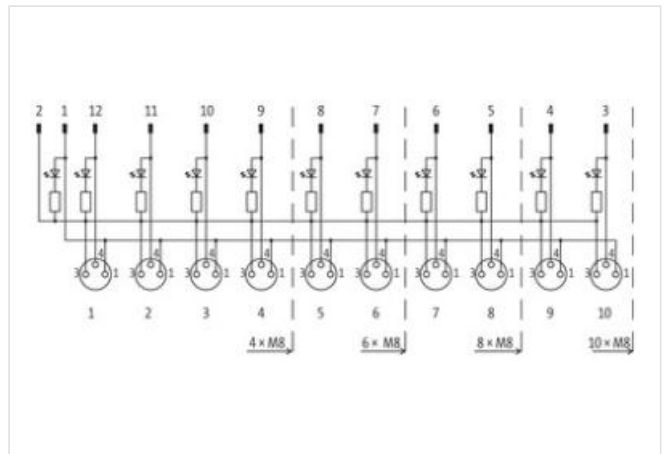


Abbildung stellvertretend



**Technische Daten**

Betriebsspannung	24 V DC
Betriebsstrom je Kontakt	max. 2 A
Schutzart	IP65/IP67
Summenstrom	max. 8 A

Die in diesem Datenblatt enthaltenen Angaben wurden mit der größtmöglichen Sorgfalt erarbeitet. Für Richtigkeit, Vollständigkeit und Aktualität ist die Haftung auf grobes Verschulden begrenzt. Stand: 17.02.2023

**Allgemeine Daten**

Temperaturbereich	-20...+70 °C, abhängig von angeschlossener Leitung
-------------------	--

**Kontaktbelegung**

PIN 1	(+)
-------	-----

PIN 3	(-)
-------	-----

PIN 4	(NO)/(S1)
-------	-----------

LED-Anzeige Kontaktbelegung	LED (grün): Power / LED (gelb): (S1)
-----------------------------	--------------------------------------

Herstellerartikelnummer	8000-80000-0000000
-------------------------	--------------------