

M12 Bu. Flansch A-kod. VWM

PP-Litzen 5x0.34 0,2m

Flanschbuchse
M12, 5-polig
Vorderwandmontage
mit angeschlossener Litze

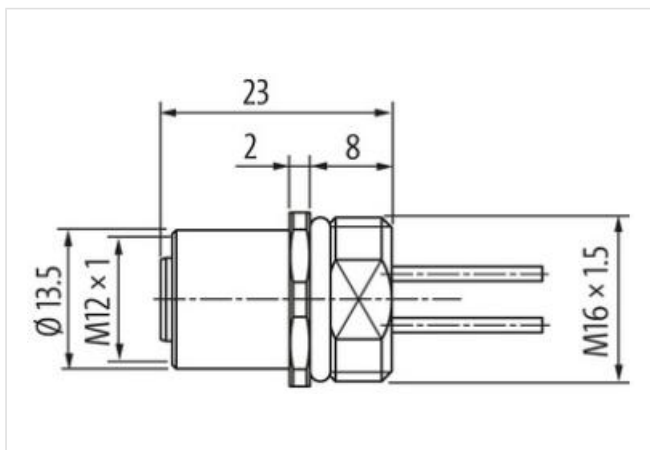
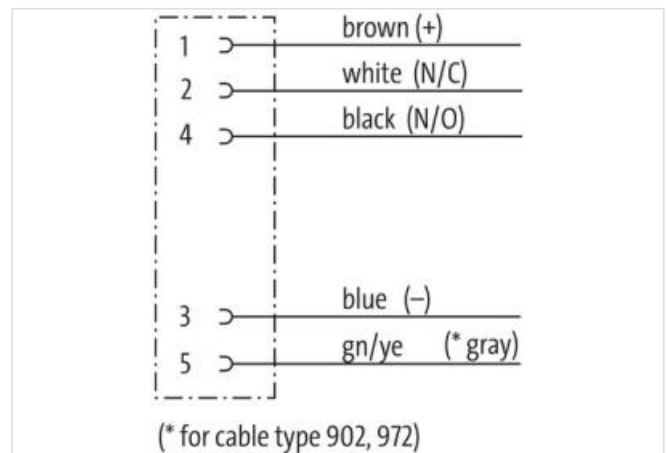
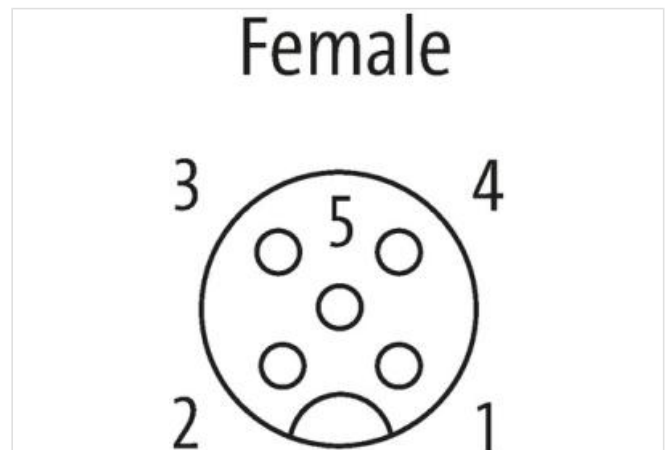
[Link zum Produkt](#)**Abbildungen**

Abbildung stellvertretend

**Bauform**

Bauform 13561

Technische Daten

| | |
|--------------------------|------------------|
| Betriebsspannung | max. 125 V AC/DC |
| Bemessungsstoßspannung | 1.5 kV |
| Betriebsstrom je Kontakt | max. 4 A |

Die in diesem Datenblatt enthaltenen Angaben wurden mit der größtmöglichen Sorgfalt erarbeitet.
Für Richtigkeit, Vollständigkeit und Aktualität ist die Haftung auf grobes Verschulden begrenzt. Stand: 17.02.2023

| | |
|------------------------------|---|
| Polzahl | 5 |
| Isolierstoffgruppe | IEC 60664-1, category I |
| Kodierung | A-kodiert |
| LED-Anzeige | nein |
| Verriegelung der Steckplätze | Schraubgewinde (M12×1 mm) empf. Anzugsdrehmoment 0.6 Nm, selbstsichernd |
| Schutzart | IP67 in gestecktem und verschraubtem Zustand (EN 60529) |
| Schutzart NEMA | 3, 4, 6P (UL 50E) |
| Material | Zink-Druckguss, vermessingt |
| Material (Verriegelung) | Zink-Druckguss, vermessingt |
| Verschraubung | M12 (SW14) |

Allgemeine Daten

| | |
|------------------------------|--------------------------|
| Normen | DIN EN 61076-2-101 (M12) |
| Material (Kontakt) | Kupferlegierung |
| Material (Kontaktoberfläche) | Au |
| Material (Dichtung) | FKM |
| Verschmutzungsgrad | 3 |
| Temperaturbereich | -25...+85 °C |

Leitungen

| | |
|----------------------------|-------------------------------|
| Aderzahl/-querschnitt | 5 × 0.34 mm ² |
| Aderisolation | PUR (br, ws, bl, sw, gr) |
| Außen-Ø | 1.3 mm ±5% |
| Kabelnummer | 972 |
| Material (Leiter) | Cu-Litze, verzinkt |
| Widerstand (Leiter) | max. 58 Ω/km (20 °C) |
| Aufbau (Leiter) | 19 × 0.15 mm (Litzenklasse 5) |
| Nennspannung | 300 V AC |
| Prüfspannung | 1500 V AC |
| Temperaturbereich (fest) | -40...+90 °C |
| Temperaturbereich (bewegt) | -25...+90 °C |

| | |
|-------------------------|--------------------|
| Herstellerartikelnummer | 7000-13561-9720020 |
| Kabellänge | 0,2 m |