

Adapter M8 St. hinten A-kod/MSUD Ventilst. BI-11mm

LED+Schutzbeschaltung 24 V AC/DC

Bauform BI (11 mm) – M8, Anschluss nach hinten

24 V AC $\pm 20\%$ / DC $\pm 25\%$

LED und Schutzbeschaltung

3-polig

Das Material der Gehäuse ist aus Kunststoff und hat eine gute Chemikalien- und Ölbeständigkeit.

Beim Einsatz aggressiver Medien ist die Materialbeständigkeit applikationsbezogen zu überprüfen. Nähere Details auf Anfrage.

Link zum Produkt

Abbildungen

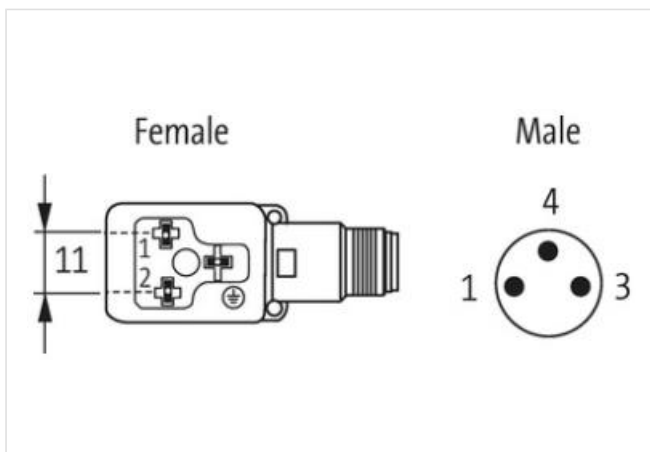
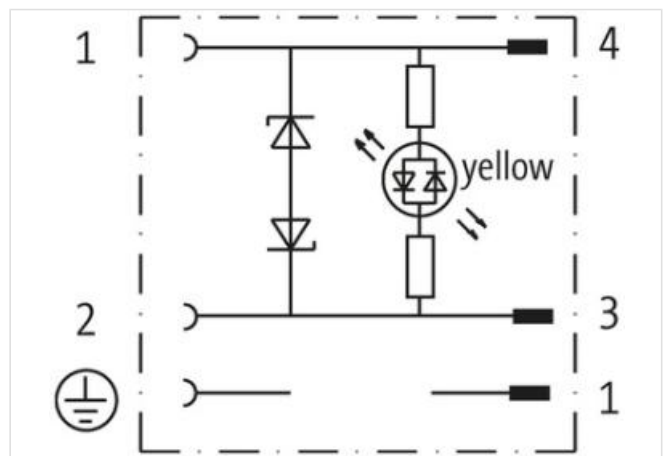
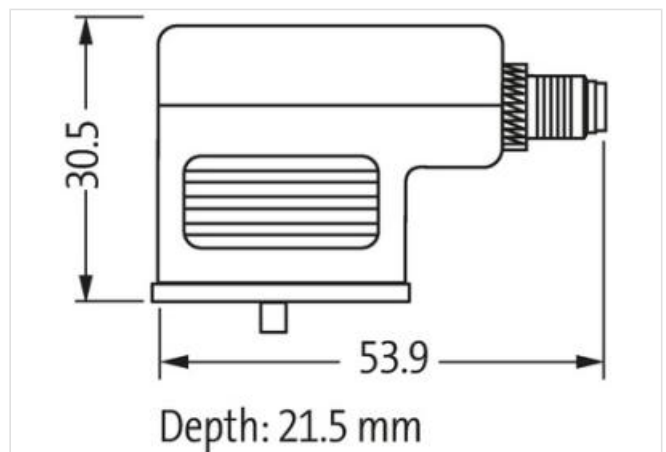


Abbildung stellvertretend



Bauform

Bauform 88955

Technische Daten

Betriebsspannung 24 V AC $\pm 20\%$ / DC $\pm 25\%$

Bemessungsstoßspannung	0.8 kV
Betriebsstrom je Kontakt	max. 4 A
Stromaufnahme	max. 15 mA
Abschaltspitze	max. 55 V
Verriegelung der Steckplätze	M3/M12×1 mm (empf. Anzugsdrehmoment 0.4/0.6 Nm)
Schutzart	IP67 in gestecktem und verschraubtem Zustand (EN 60529)
Belegung	2 Kontakte + PE

Allgemeine Daten

Temperaturbereich	-25...+85 °C
Herstellerartikelnummer	7000-88955-0000000