

Adapter M8 St. oben A-kod. / MSUD Ventilist. A-18mm

LED+Schutzbeschaltung 24 V AC/DC

Bauform A (18 mm) – M8, Anschluss nach oben

24 V AC $\pm 20\%$ / DC $\pm 25\%$

LED und Schutzbeschaltung

3-polig

Das Material der Gehäuse ist aus Kunststoff und hat eine gute Chemikalien- und Ölbeständigkeit.

Beim Einsatz aggressiver Medien ist die Materialbeständigkeit applikationsbezogen zu überprüfen. Nähere Details auf Anfrage.

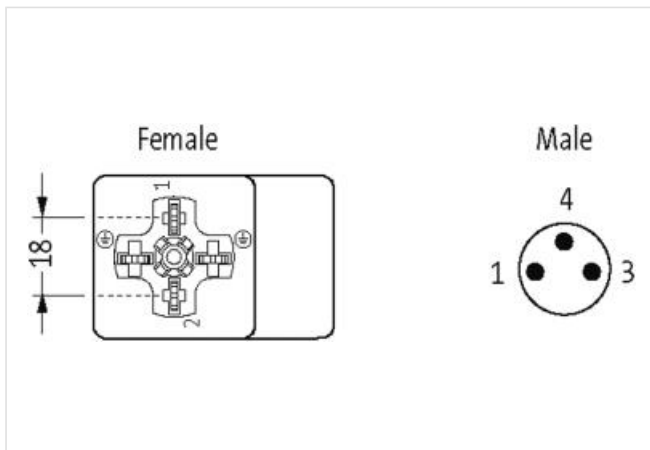
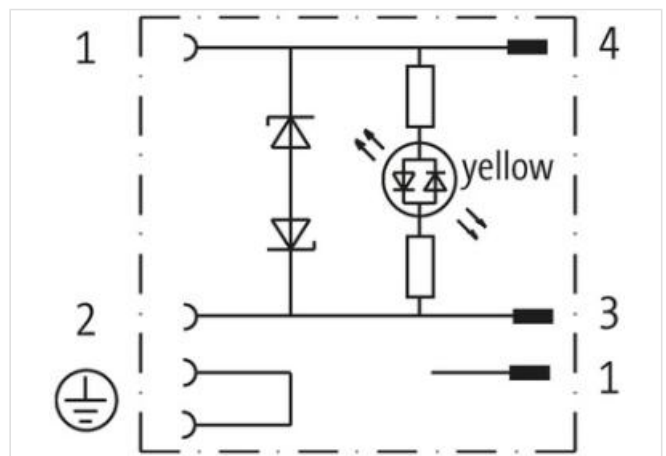
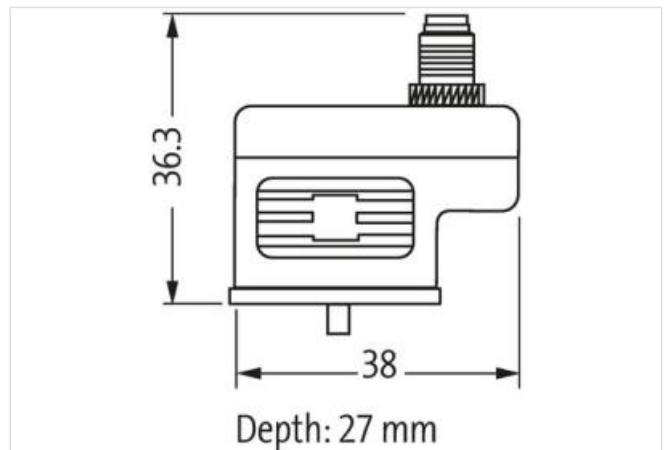
Link zum Produkt**Abbildungen**

Abbildung stellvertretend

**Bauform**

Bauform

88905

Technische Daten

Betriebsspannung

24 V AC $\pm 20\%$ / DC $\pm 25\%$

Bemessungsstoßspannung	0.8 kV
Betriebsstrom je Kontakt	max. 4 A
Abschaltspitze	max. 55 V
Verriegelung der Steckplätze	M3/M8 (empf. Anzugsdrehmoment 0.4 Nm)
Schutzart	IP67 in gestecktem und verschraubtem Zustand (EN 60529)
Belegung	2 Kontakte + PE gebrückt

Allgemeine Daten

Temperaturbereich	-25...+85 °C
Herstellerartikelnummer	7000-88905-0000000