

**Exact8, 10xM8, 3-pol., steckb. Haube FK**

5.0m PUR 10x0,34+2x0,75

5.0 m

10-fach, 3-polig

Abweichende Leitungslängen auf Anfrage lieferbar.

Das Material der Gehäuse ist aus Kunststoff und hat eine gute Chemikalien- und Ölbeständigkeit.

Beim Einsatz aggressiver Medien ist die Materialbeständigkeit applikationsbezogen zu überprüfen. Nähere Details auf Anfrage.

[Link zum Produkt](#)

**Abbildungen**

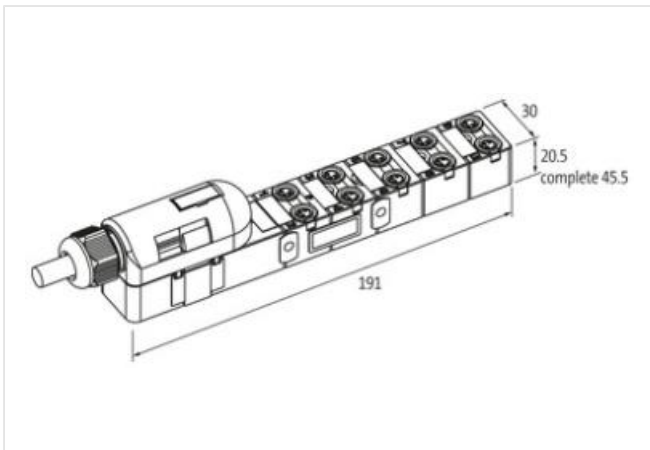
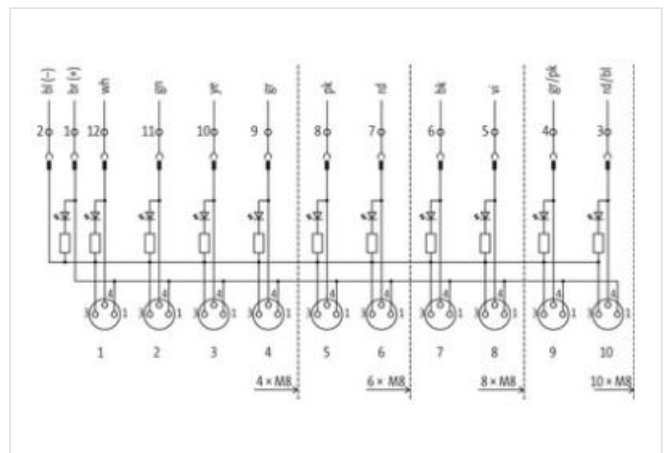
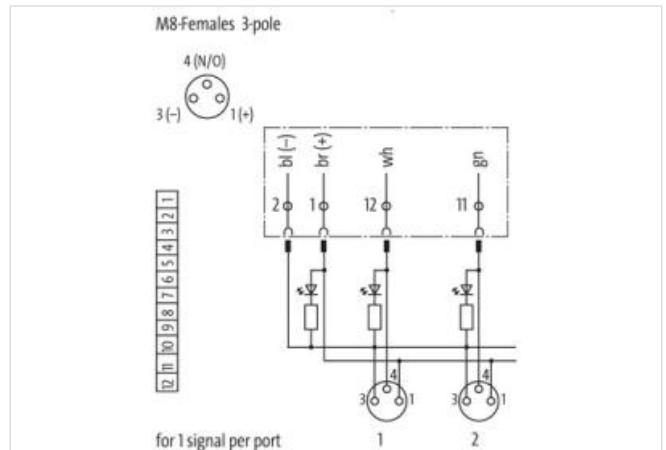


Abbildung stellvertretend



**Bauform**

Bauform 80040

**Technische Daten**

Betriebsspannung 24 V DC

Betriebsstrom je Kontakt max. 2 A

Verriegelung der Steckplätze	Schraubgewinde (M8×1 mm)
Anschlussart	Federkraftsteckklemmen: max. 1.5 mm <sup>2</sup> (AWG 16)
Schutzart	IP67 in gestecktem und verschraubtem Zustand (EN 60529)
Gehäuse	Kunststoff, schwer entflammbar
Signale pro Steckplatz	1 - (31-32)
Summenstrom	max. 8 A

#### Allgemeine Daten

Temperaturbereich	-20...+80 °C, abhängig von angeschlossener Leitung
-------------------	--

#### Leitungen

Aderzahl/-querschnitt	10× 0.34 + 2× 0.75 mm <sup>2</sup>
Schleppkettenwerte	5 Mio.
Außen-Ø	9.3 mm ±5%
Kabelnummer	384
Zulassung (Kabel)	UL (AWM-Style 20233/10042), CSA; CE conform
Farbe (Mantel)	grau
Mantelfarbe	grau
Temperaturbereich (fest)	-40...+80 °C
Temperaturbereich (bewegt)	-5...+60 °C
Biegeradius (fest)	5× Außen-Ø
Biegeradius (bewegt)	10× Außen-Ø
Material (Mantel)	PUR (UL/CSA)

#### Kontaktbelegung

PIN 1	(+)
PIN 3	(-)
PIN 4	(NO)/(S1)
LED-Anzeige Kontaktbelegung	LED (grün): Power / LED (gelb): (S1)

Herstellerartikelnummer	8000-80040-3840500
-------------------------	--------------------