

**M8 St. 0° / M12 Bu. 0° A-kod.**

PUR 3x0.25 gr UL/CSA+schleppk. 1m

Stecker gerade – Buchse gerade

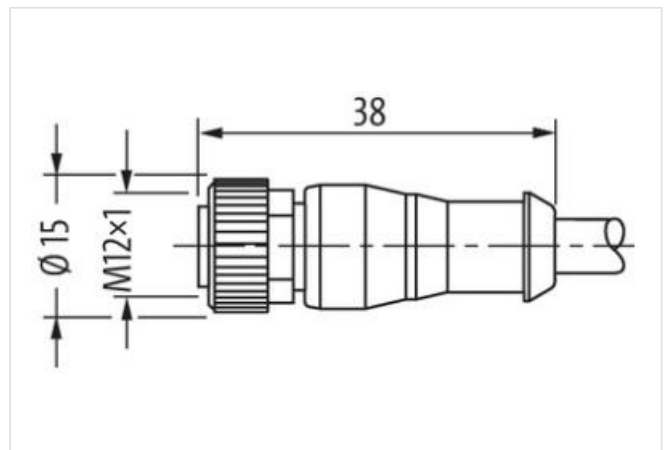
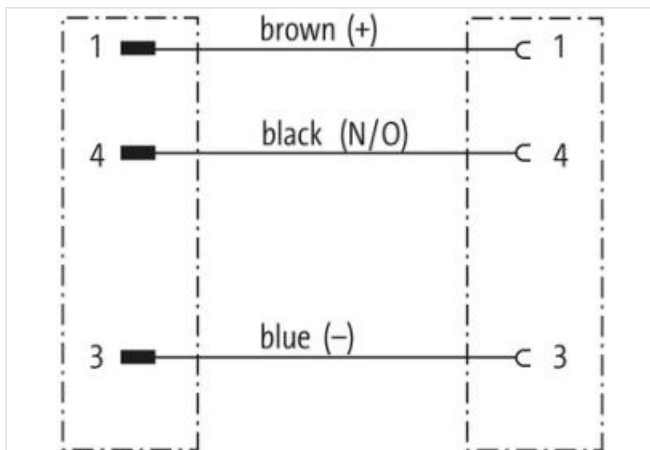
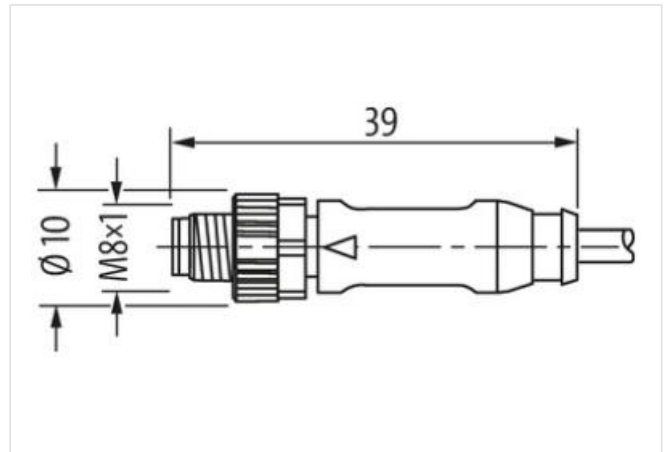
M8 – M12, 3-polig

Art.-Nr. 7005 - M12/M8 Lite - (Kunststoffrändelschraube) auf Anfrage

Abweichende Leitungslängen auf Anfrage lieferbar.

Das Material der Gehäuse ist aus Kunststoff und hat eine gute Chemikalien- und Ölbeständigkeit.

Beim Einsatz aggressiver Medien ist die Materialbeständigkeit applikationsbezogen zu überprüfen. Nähere Details auf Anfrage.

[Link zum Produkt](#)**Abbildungen**

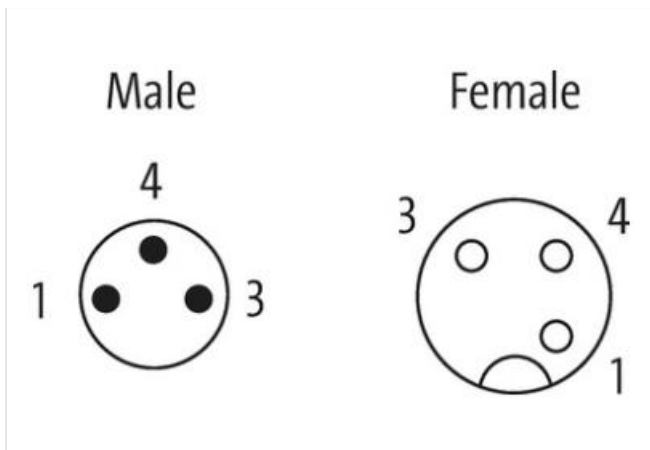


Abbildung stellvertretend



#### Bauform

Bauform 88241

#### Technische Daten

|                                   |  |
|-----------------------------------|--|
| Betriebsspannung                  | max. 50 V AC/60 V DC   |
| Betriebsspannung (nur UL-listed)  | 30 V AC/DC   |
| Bemessungsstoßspannung            | 1.5 kV   |
| Betriebsstrom je Kontakt          | max. 4 A   |
| Polzahl                           | 3  |
| Isolierstoffgruppe                | IEC 60664-1, category I  |
| Kodierung                         | M12, A-kodiert   |
| Verriegelung der Steckplätze      | Schraubgewinde (M8/M12×1 mm) empf. Anzugsdrehmoment 0.4/0.6 Nm, selbstsichernd |
| Schutzart                         | IP65, IP66K, IP67 in gestecktem und verschraubtem Zustand (EN 60529)           |
| Material                          | PUR  |
| Material (Verriegelung)           | Zink-Druckguss, matt vernickelt  |
| passend für Welschlauch (Innen-Ø) | M12 (10 mm); M8 (6.5 mm)   |
| Verschraubung                     | M8 (SW9), M12 (SW13)   |

#### Allgemeine Daten

|                              |  |
|------------------------------|--|
| Normen                       | DIN EN 61076-2-101 (M12), DIN EN 61076-2-104 (M8)  |
| Befestigungsart              | gesteckt, verschraubt                              |
| Material (Kontakt)           | Kupferlegierung                                    |
| Material (Kontaktoberfläche) | Au   |
| Material (Dichtung)          | FKM  |
| Verschmutzungsgrad           | 3  |
| Temperaturbereich            | -25...+85 °C, abhängig von angeschlossener Leitung |

#### Leitungen

|                        |   |
|------------------------|---|
| Kabelkennung           | 230                                       |
| Kabeltyp               | 3 (PUR)                                   |
| Zulassung (Kabel)      | cURus (AWM-Style 20549/10493); CE conform |
| Kabelgewicht [g/m]     | 26,4 g                                    |
| Material (Leiter)      | Cu-Litze, blank                           |
| Widerstand (Leiter)    | max. 79 Ω/km (20 °C)                      |
| Einzeldraht-Ø (Leiter) | 0.1 mm                                    |
| Aufbau (Leiter)        | 32× 0.1 mm (Litzenklasse 6)               |

Die in diesem Datenblatt enthaltenen Angaben wurden mit der größtmöglichen Sorgfalt erarbeitet.  
Für Richtigkeit, Vollständigkeit und Aktualität ist die Haftung auf grobes Verschulden begrenzt. Stand: 17.02.2023

|  |   |
|--|---|
| Querschnitt (Leiter)                   | 3 × 0.25 mm <sup>2</sup>  |
| AWG                                    | ähnlich AWG 24  |
| Material (Aderisolierung)              | PP  |
| Materialeigenschaften (Aderisolierung) | FCKW-, halogen-, cadmium-, silikon- und bleifrei  |
| Shore-Härte (Aderisolierung)           | 70 ±5 D   |
| Ader-Ø inkl. Isolierung                | 1.25 mm ±5%   |
| Adernfarbe/Nummerierung                | br, sw, bl  |
| Verseilverbund                         | 3 Adern verseilt  |
| Schirmung                              | nein  |
| Material (Mantel)                      | PUR   |
| Materialeigenschaften (Mantel)         | FCKW-, halogen-, cadmium-, silikon- und bleifrei, matt, adhäsionsarm, maschinell gut verarbeitbar, abriebresistent, hydrolyse- und mikrobebeständig |
| Shore-Härte (Mantel)                   | 90 ±5 A   |
| Außen-Ø (Mantel)                       | 4.1 mm ±5%  |
| Farbe (Mantel)                         | grau  |
| chemische Beständigkeit                | gute Öl-, Benzin- und Chemikalienbeständigkeit (EN 60811-404)   |
| thermische Beständigkeit               | flamwidrig nach UL 1581 Section 1090 (H), GSA FT2 / IEC 60332-2-2   |
| Nennspannung                           | 300 V AC  |
| Prüfspannung                           | 2500 V AC   |
| Strombelastbarkeit                     | nach DIN VDE 0298-4   |
| Temperaturbereich (fest)               | -40...+80 °C, (+90 °C bei max. 10 000 Betriebsstunden)  |
| Temperaturbereich (bewegt)             | -25...+80 °C, (+90 °C bei max. 10 000 Betriebsstunden)  |
| Biegeradius (fest)                     | 5 × Außen-Ø   |
| Biegeradius (bewegt)                   | 10 × Außen-Ø  |
| Anzahl Biegezyklen (Schleppkette)      | max. 10 Mio. (25 °C)  |
| Verfahrgeschwindigkeit (Schleppkette)  | max. 3 m/s  |
| Beschleunigung (Schleppkette)          | max. 10 m/s <sup>2</sup>  |
| Torsionsbeanspruchung                  | ±180°/m   |
| Anzahl Torsionszyklen                  | max. 2 Mio. (25 °C)   |
| Torsionsgeschwindigkeit                | 35 Zyklen/min   |
| Herstellerartikelnummer                | 7000-88241-2300100  |
| Kabellänge                             | 1 m   |