

T-Stück M12 St. / M12 St. + Bu. B-kod.

5-pol., Profibus

T-Stück

Stecker gerade – Buchse/Stecker gerade

M12 – M12, 5-polig

B-kodiert

geschirmt

Das Material der Gehäuse ist aus Kunststoff und hat eine gute Chemikalien- und Ölbeständigkeit.

Beim Einsatz aggressiver Medien ist die Materialbeständigkeit applikationsbezogen zu überprüfen. Nähere Details auf Anfrage.

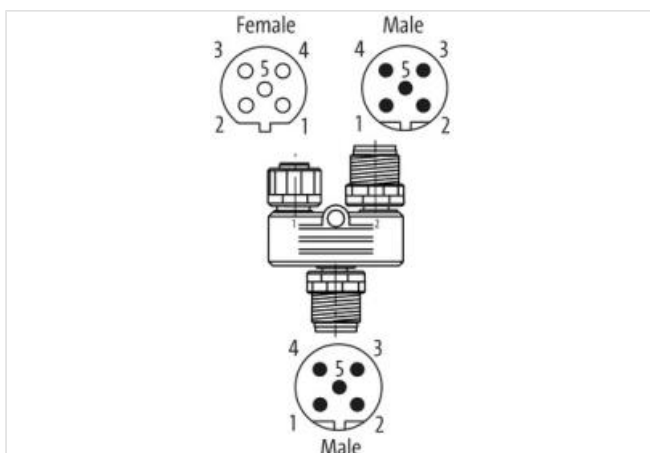
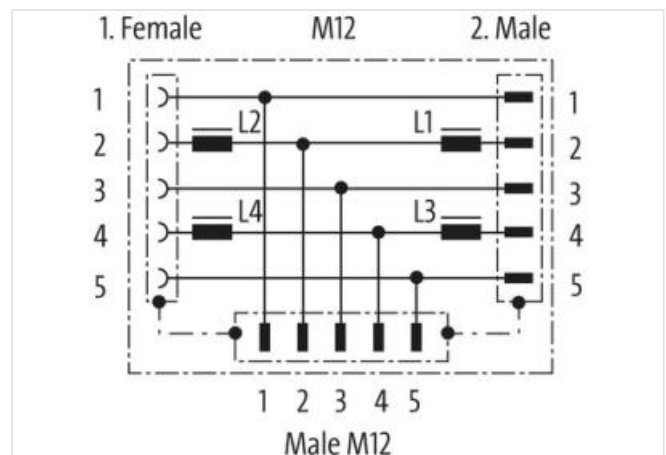
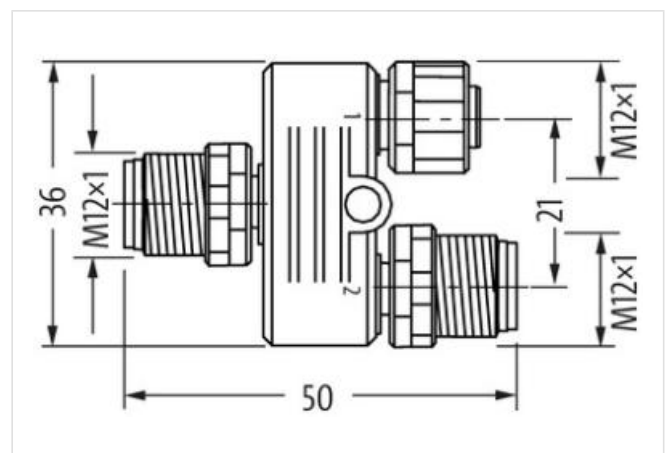
[Link zum Produkt](#)**Abbildungen**

Abbildung stellvertretend

**Bauform**

Bauform

44151

Technische Daten

Betriebsspannung	5 V DC (über den Feldbusteilnehmer)
Betriebsstrom je Kontakt	max. 12.5 mA
Polzahl	5
Übertragungsrate	12 Mbps
Isolierstoffgruppe	IEC 60664-1, category I
Kodierung	B-kodiert
Verriegelung der Steckplätze	Schraubgewinde (M12×1 mm) empf. Anzugsdrehmoment 0.6 Nm, selbstsichernd
Schutzart	IP67 in gestecktem und verschraubtem Zustand (EN 60529)
Material (Verriegelung)	Zink-Druckguss, matt vernickelt
Verschraubung	M12 (SW13)
Allgemeine Daten	
Befestigungsart	gesteckt, verschraubt
Verschmutzungsgrad	3
Temperaturbereich	-25...+85 °C
Herstellerartikelnummer	7000-44151-0000000