

**M12 St. 90° / M8 Bu. 90° A-kod.**

PUR 3x0.25 sw UL/CSA+schleppk. 0,3m

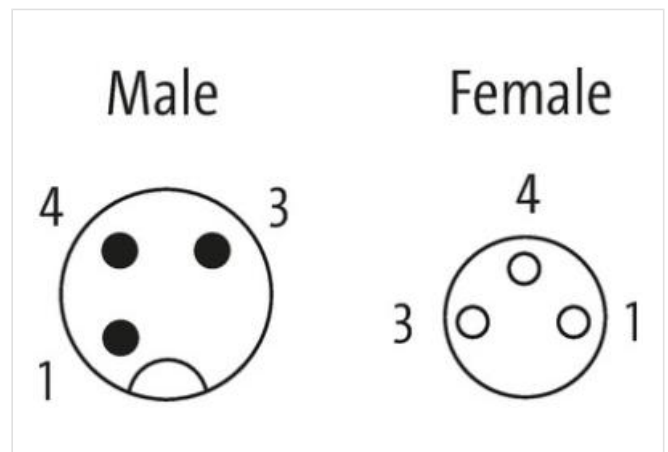
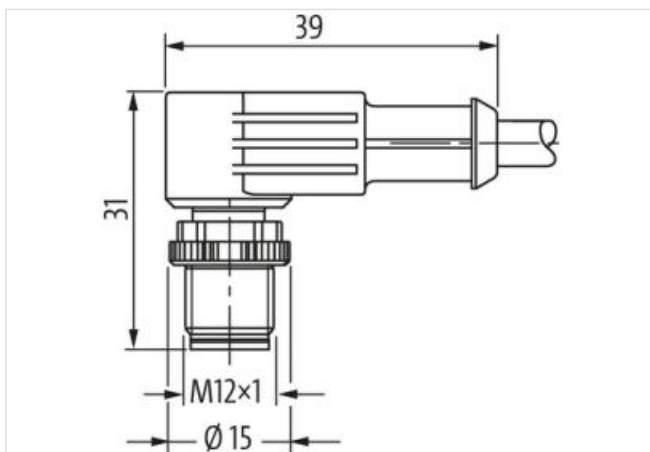
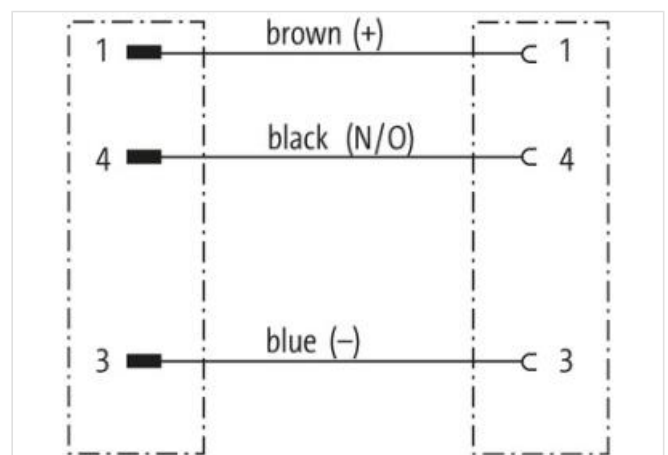
Stecker 90° – Buchse 90°

M12 – M8, 3-polig

Das Material der Gehäuse ist aus Kunststoff und hat eine gute Chemikalien- und Ölbeständigkeit.

Beim Einsatz aggressiver Medien ist die Materialbeständigkeit applikationsbezogen zu überprüfen. Nähere Details auf Anfrage.

Abweichende Leitungslängen auf Anfrage lieferbar.

**[Link zum Produkt](#)****Abbildungen**

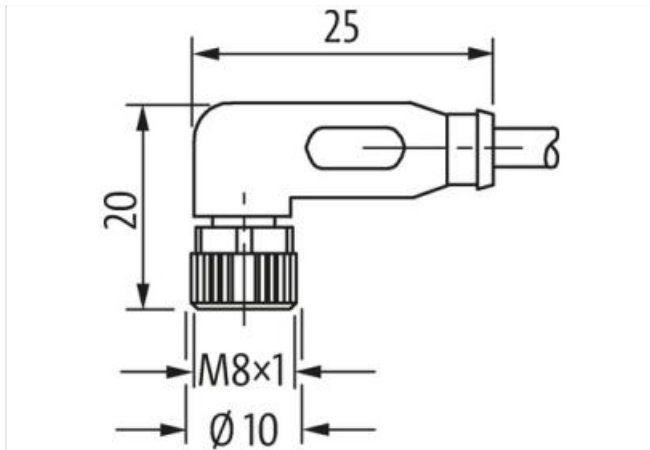


Abbildung stellvertretend



#### Bauform

Bauform 40681

#### Technische Daten

|                                   |  |
|-----------------------------------|--|
| Betriebsspannung                  | max. 50 V AC/60 V DC   |
| Betriebsspannung (nur UL-listed)  | 30 V AC/DC   |
| Bemessungsstoßspannung            | 1.5 kV   |
| Betriebsstrom je Kontakt          | max. 4 A   |
| Isolierstoffgruppe                | IEC 60664-1, category I  |
| Verriegelung der Steckplätze      | Schraubgewinde (M8/M12×1 mm) empf. Anzugsdrehmoment 0.4/0.6 Nm, selbstsichernd |
| Schutzart                         | IP66K, IP67 in gestecktem und verschraubtem Zustand (EN 60529)                 |
| Material                          | PUR  |
| Material (Verriegelung)           | Zink-Druckguss, matt vernickelt  |
| passend für Welschlauch (Innen-Ø) | M12 (10 mm); M8 (6.5 mm)   |
| Verschraubung                     | M8 (SW9), M12 (SW13)   |

#### Allgemeine Daten

|                    |  |
|--------------------|--|
| Normen             | DIN EN 61076-2-101 (M12), DIN EN 61076-2-104 (M8)  |
| Verschmutzungsgrad | 3  |
| Temperaturbereich  | -25...+85 °C, abhängig von angeschlossener Leitung |

#### Leitungen

|  |  |
|--|--|
| Kabelkennung                           | 630  |
| Kabeltyp                               | 3 (PUR)  |
| Zulassung (Kabel)                      | cURus (AWM-Style 20549/10493); CE conform        |
| Kabelgewicht [g/m]                     | 26,4 g   |
| Material (Leiter)                      | Cu-Litze, blank                                  |
| Widerstand (Leiter)                    | max. 79 Ω/km (20 °C)                             |
| Einzeldraht-Ø (Leiter)                 | 0.1 mm   |
| Aufbau (Leiter)                        | 32× 0.1 mm (Litzenklasse 6)                      |
| Querschnitt (Leiter)                   | 3× 0.25 mm <sup>2</sup>                          |
| AWG                                    | ähnlich AWG 24                                   |
| Material (Aderisolierung)              | PP   |
| Materialeigenschaften (Aderisolierung) | FCKW-, halogen-, cadmium-, silikon- und bleifrei |
| Shore-Härte (Aderisolierung)           | 70 ±5 D  |
| Ader-Ø inkl. Isolierung                | 1.25 mm ±5%                                      |

Die in diesem Datenblatt enthaltenen Angaben wurden mit der größtmöglichen Sorgfalt erarbeitet.  
Für Richtigkeit, Vollständigkeit und Aktualität ist die Haftung auf grobes Verschulden begrenzt. Stand: 17.02.2023

|                                       |   |
|---------------------------------------|---|
| Adernfarbe/Nummerierung               | br, sw, bl  |
| Verseilverbund                        | 3 Adern verseilt  |
| Schirmung                             | nein  |
| Material (Mantel)                     | PUR   |
| Materialeigenschaften (Mantel)        | FCKW-, halogen-, cadmium-, silikon- und bleifrei, matt, adhäsionsarm, maschinell gut verarbeitbar, abriebresistent, hydrolyse- und mikrobienbeständig |
| Shore-Härte (Mantel)                  | 90 ±5 A   |
| Außen-Ø (Mantel)                      | 4.1 mm ±5%  |
| Farbe (Mantel)                        | schwarz   |
| chemische Beständigkeit               | gute Öl-, Benzin- und Chemikalienbeständigkeit (EN 60811-404)   |
| thermische Beständigkeit              | flammwidrig nach UL 1581 Section 1090 (H), CSA FT2 / IEC 60332-2-2  |
| Nennspannung                          | 300 V AC  |
| Prüfspannung                          | 2500 V AC   |
| Strombelastbarkeit                    | nach DIN VDE 0298-4   |
| Temperaturbereich (fest)              | -40...+80 °C, (+90 °C bei max. 10 000 Betriebsstunden)  |
| Temperaturbereich (bewegt)            | -25...+80 °C, (+90 °C bei max. 10 000 Betriebsstunden)  |
| Biegeradius (fest)                    | 5× Außen-Ø  |
| Biegeradius (bewegt)                  | 10× Außen-Ø   |
| Anzahl Biegezyklen (Schleppkette)     | max. 10 Mio. (25 °C)  |
| Verfahrgeschwindigkeit (Schleppkette) | max. 3 m/s  |
| Beschleunigung (Schleppkette)         | max. 10 m/s <sup>2</sup>  |
| Torsionsbeanspruchung                 | ±180°/m   |
| Anzahl Torsionszyklen                 | max. 2 Mio. (25 °C)   |
| Torsionsgeschwindigkeit               | 35 Zyklen/min   |
| Herstellerartikelnummer               | 7000-40681-6300030  |
| Kabellänge                            | 0,3 m   |