

## M12 Bu. 0° A-kod. Schraubklemmanschluss

8-pol., max. 0,5mm<sup>2</sup>, 6 - 8mm

Buchse gerade

M12, 8-polig

Klemmbereich (Kabel-Ø): 6...8 mm

Das Material der Gehäuse ist aus Kunststoff und hat eine gute Chemikalien- und Ölbeständigkeit.

Beim Einsatz aggressiver Medien ist die Materialbeständigkeit applikationsbezogen zu überprüfen. Nähere Details auf Anfrage.

### Link zum Produkt

#### Abbildungen

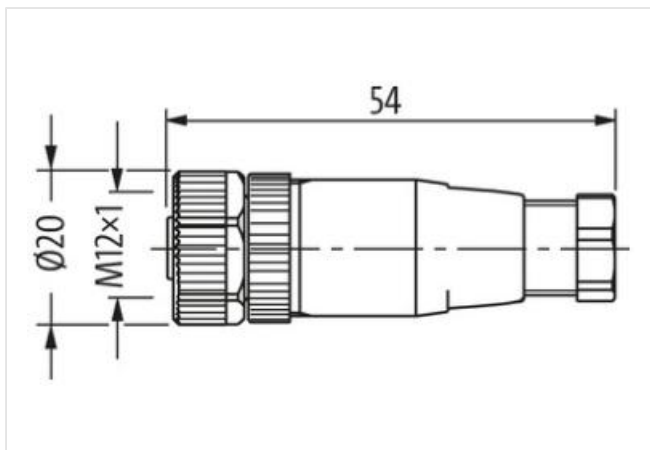
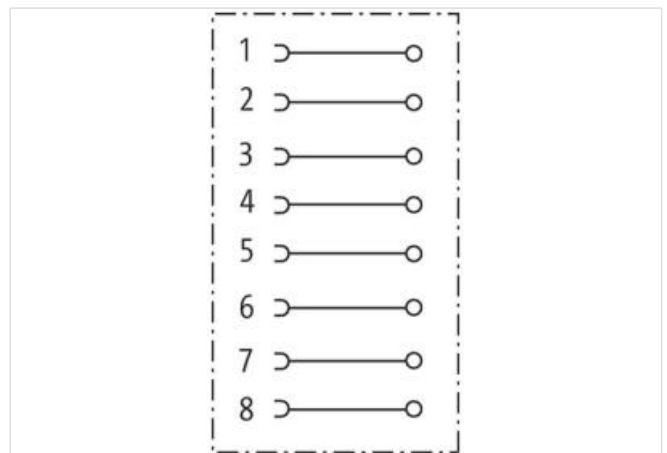
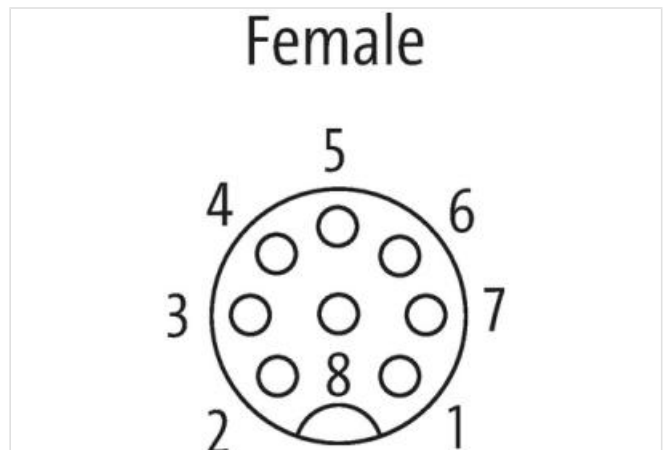


Abbildung stellvertretend



#### Bauform

Bauform 17321

#### Technische Daten

Betriebsspannung max. 30 V AC/DC

Betriebsstrom je Kontakt max. 2 A

Verriegelung der Steckplätze	Schraubgewinde (M12×1 mm) empf. Anzugsdrehmoment 0.6 Nm, selbstsichernd
Anschlussquerschnitt	max. 0.5 mm <sup>2</sup>
Klemmbereich (Kabel-Ø)	6...8 mm
Schutzart	IP67 in gestecktem und verschraubtem Zustand (EN 60529)

**Allgemeine Daten**

Temperaturbereich	-40...+85 °C
-------------------	--------------

Herstellerartikelnummer	7000-17321-0000000
-------------------------	--------------------