

Haube mit Ltg. für Vert.M12, 8-fach 5pol.

ohne Pot-Tr. 15m PUR/PVC, 16x0,34+3x0,75

15.0 m

für Verteiler 8-fach, 5-polig

Abweichende Leitungslängen auf Anfrage lieferbar.

Das Material der Gehäuse ist aus Kunststoff und hat eine gute Chemikalien- und Ölbeständigkeit.

Beim Einsatz aggressiver Medien ist die Materialbeständigkeit applikationsbezogen zu überprüfen. Nähere Details auf Anfrage.

Link zum Produkt

Abbildungen

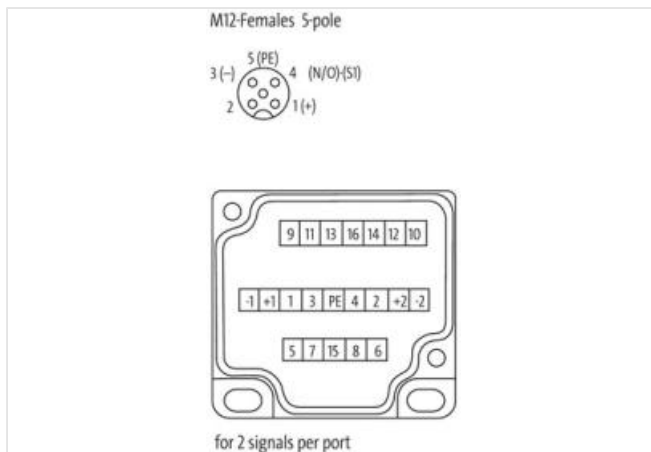
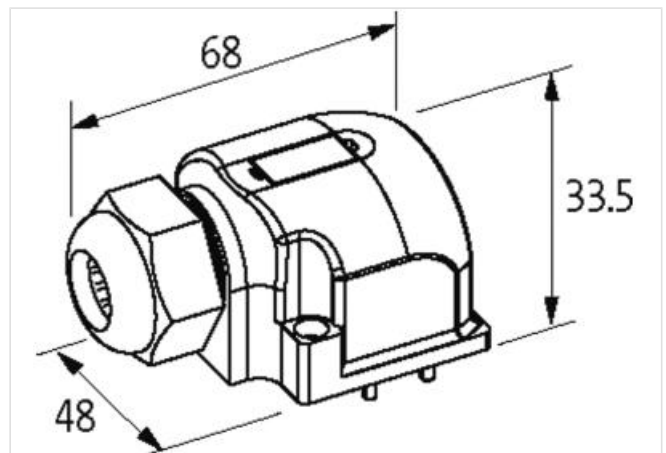


Abbildung stellvertretend



Bauform

Bauform 88559

Technische Daten

Gehäuse Kunststoff, schwer entflammbar
 Summenstrom max. 8 A

Allgemeine Daten	
Temperaturbereich	-20...+70 °C, abhängig von angeschlossener Leitung
Leitungen	
Aderzahl/-querschnitt	16× 0.34 + 3× 0.75 mm ²
Aderisolation	PVC
Schleppkettenwerte	2 Mio.
Außen-Ø	10.0 mm ±5%
Kabelkennung	398
Kabeltyp	2 (PUR/PVC)
Kabelnummer	398
Zulassung (Kabel)	UL (AWM-Style 21441/10955), CE conform
Kabelgewicht [g/m]	165 g
Material (Leiter)	Cu-Litze, blank
Widerstand (Leiter)	max. 57 Ω/km (0.34 mm ²), max. 26 Ω/km (0.75 mm ²); (20 °C)
Einzeldraht-Ø (Leiter)	0.15 mm
Aufbau (Leiter)	19× 0.15 mm (0.34 mm ²); 42× 0.15 mm (0.75 mm ²); (Litzenklasse 5/6)
Querschnitt (Leiter)	16× 0.34 + 3× 0.75 mm ²
AWG	ähnlich AWG 22 (0.34 mm ²); ähnlich AWG 19 (0.75 mm ²)
Material (Aderisolierung)	PVC
Materialeigenschaften (Aderisolierung)	FCKW-, cadmium-, silikon- und bleifrei
Shore-Härte (Aderisolierung)	43 ±5 D
Ader-Ø inkl. Isolierung	1.3 mm ±5% (0.34 mm ²); 1.8 mm ±5% (0.75 mm ²)
Adernfarbe/Nummerierung	ws, grrs, brgn, ge, wsgn, gn, rtbl, vi, grbr, sw, wsgr, rt, gebr, rs, wsge, gr+bl, br, gnge längsgestreift
Verseilverbund	7 Adern um Kernfüller verseilt darüber 12 Adern verseilt
Schirmung	nein
Material (Mantel)	PUR/PVC
Materialeigenschaften (Mantel)	FCKW-, cadmium-, silikon- und bleifrei, matt, adhäsionsarm, maschinell gut verarbeitbar, abriebresistent, hydrolyse- und mikrobienbeständig
Shore-Härte (Mantel)	87 ±5 A
Außen-Ø (Mantel)	10.0 mm ±5%
Farbe (Mantel)	grau
Mantelfarbe	grau
chemische Beständigkeit	gute Öl-, Benzin- und Chemikalienbeständigkeit (EN 60811-404)
thermische Beständigkeit	flammwidrig nach UL 1581, horizontaler Flammtest/CSA FT2 / IEC 60332-1, IEC 60332-2-2
Nennspannung	U0/U 300/300 V AC
Prüfspannung	2000 V AC
Strombelastbarkeit	nach DIN VDE 0298-4
Temperaturbereich (fest)	-30...+80 °C
Temperaturbereich (bewegt)	-5...+60 °C
Biegeradius (fest)	5× Außen-Ø
Biegeradius (bewegt)	10× Außen-Ø
Biegeradius (bewegt)	10× Außen-Ø
Anzahl Biegezyklen (Schleppkette)	max. 2 Mio. (25 °C)
Verfahrgeschwindigkeit (Schleppkette)	max. 2 m/s
Beschleunigung (Schleppkette)	max. 10 m/s ²
Material (Mantel)	PUR/PVC (UL/CSA)
Herstellerartikelnummer	8000-88559-3981500