

**M12 St. 0° / M12 Bu. 0° A-kod.**

PUR 4x0.34 sw UL/CSA+schleppk. 1,5m

Stecker gerade – Buchse gerade

M12 – M12, 4-polig

Art.-Nr. 7005 - M12 Lite - (Kunststoffrändelschraube) auf Anfrage

Das Material der Gehäuse ist aus Kunststoff und hat eine gute Chemikalien- und Ölbeständigkeit.

Beim Einsatz aggressiver Medien ist die Materialbeständigkeit applikationsbezogen zu überprüfen. Nähere Details auf Anfrage.

Abweichende Leitungslängen auf Anfrage lieferbar.

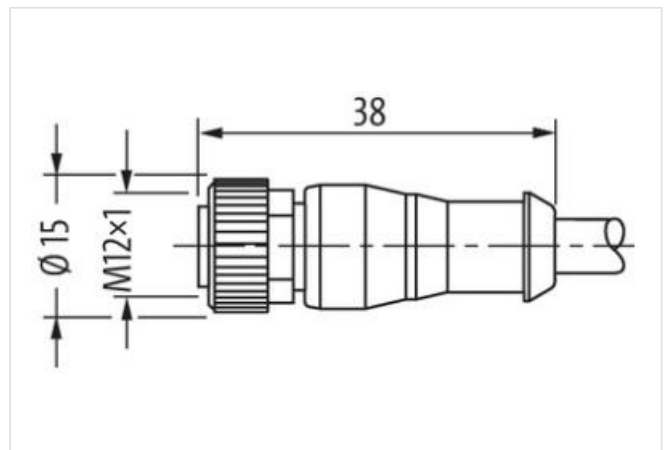
[Link zum Produkt](#)**Abbildungen**



Abbildung stellvertretend



#### Bauform

Bauform 40021

#### Technische Daten

|                                   |   |
|-----------------------------------|---|
| Betriebsspannung                  | max. 250 V AC/DC  |
| Betriebsspannung (nur UL-listed)  | 30 V AC/DC  |
| Bemessungsstoßspannung            | 2.5 kV  |
| Betriebsstrom je Kontakt          | max. 4 A  |
| Isolierstoffgruppe                | IEC 60664-1, category I   |
| Kodierung                         | A-kodiert   |
| Verriegelung der Steckplätze      | Schraubgewinde (M12×1 mm) empf. Anzugsdrehmoment 0.6 Nm, selbstsichernd |
| Schutzart                         | IP65, IP66K, IP67 in gestecktem und verschraubtem Zustand (EN 60529)    |
| Material                          | PUR   |
| Material (Verriegelung)           | Zink-Druckguss, matt vernickelt   |
| passend für Welschlauch (Innen-Ø) | 10 mm   |
| Verschraubung                     | M12 (SW13)  |

#### Allgemeine Daten

|                    |  |
|--------------------|--|
| Normen             | DIN EN 61076-2-101 (M12)                           |
| Verschmutzungsgrad | 3  |
| Temperaturbereich  | -25...+85 °C, abhängig von angeschlossener Leitung |

#### Leitungen

|  |  |
|--|--|
| Kabelkennung                           | 634  |
| Kabeltyp                               | 3 (PUR)  |
| Zulassung (Kabel)                      | cURus (AWM-Style 20549/10493); CE conform        |
| Kabelgewicht [g/m]                     | 36,3 g   |
| Material (Leiter)                      | Cu-Litze, blank                                  |
| Widerstand (Leiter)                    | max. 57 Ω/km (20 °C)                             |
| Einzeldraht-Ø (Leiter)                 | 0.1 mm   |
| Aufbau (Leiter)                        | 42× 0.1 mm (Litzenklasse 6)                      |
| Querschnitt (Leiter)                   | 4× 0.34 mm <sup>2</sup>                          |
| AWG                                    | ähnlich AWG 22                                   |
| Material (Aderisolierung)              | PP   |
| Materialeigenschaften (Aderisolierung) | FCKW-, halogen-, cadmium-, silikon- und bleifrei |

|                                       |   |
|---------------------------------------|---|
| Shore-Härte (Aderisolierung)          | 70 ±5 D   |
| Ader-Ø inkl. Isolierung               | 1.25 mm ±5%   |
| Aderfarbe/Nummerierung                | br, sw, bl, ws  |
| Verseilverbund                        | 4 Adern verseilt  |
| Schirmung                             | nein  |
| Material (Mantel)                     | PUR   |
| Materialeigenschaften (Mantel)        | FCKW-, halogen-, cadmium-, silikon- und bleifrei, matt, adhäsionsarm, maschinell gut verarbeitbar, abriebresistent, hydrolyse- und mikrobebeständig |
| Shore-Härte (Mantel)                  | 90 ±5 A   |
| Außen-Ø (Mantel)                      | 4.5 mm ±5%  |
| Farbe (Mantel)                        | schwarz   |
| chemische Beständigkeit               | gute Öl-, Benzin- und Chemikalienbeständigkeit (EN 60811-404)   |
| thermische Beständigkeit              | flamwidrig nach UL 1581 Section 1090 (H), CSA FT2 / IEC 60332-2-2   |
| Nennspannung                          | 300 V AC  |
| Prüfspannung                          | 2500 V AC   |
| Strombelastbarkeit                    | nach DIN VDE 0298-4   |
| Temperaturbereich (fest)              | -40...+80 °C, (+90 °C bei max. 10 000 Betriebsstunden)  |
| Temperaturbereich (bewegt)            | -25...+80 °C, (+90 °C bei max. 10 000 Betriebsstunden)  |
| Biegeradius (fest)                    | 5× Außen-Ø  |
| Biegeradius (bewegt)                  | 10× Außen-Ø   |
| Anzahl Biegezyklen (Schleppkette)     | max. 10 Mio. (25 °C)  |
| Verfahrgeschwindigkeit (Schleppkette) | max. 3 m/s  |
| Beschleunigung (Schleppkette)         | max. 10 m/s <sup>2</sup>  |
| Torsionsbeanspruchung                 | ±180°/m   |
| Anzahl Torsionszyklen                 | max. 2 Mio. (25 °C)   |
| Torsionsgeschwindigkeit               | 35 Zyklen/min   |
| Herstellerartikelnummer               | 7000-40021-6340150  |
| Kabellänge                            | 1,5 m   |