

M12 Bu. 90° A-kod. Schraubklemmanschluss

8-pol., max. 0,5mm², 6 - 8mm, geschirmt

Buchse 90°
M12, 8-polig
geschirmt
Klemmbereich (Kabel-Ø): 6...8 mm

[Link zum Produkt](#)

Abbildungen

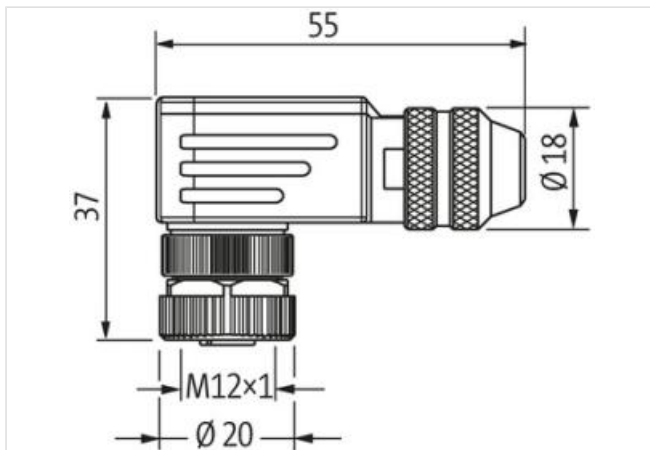
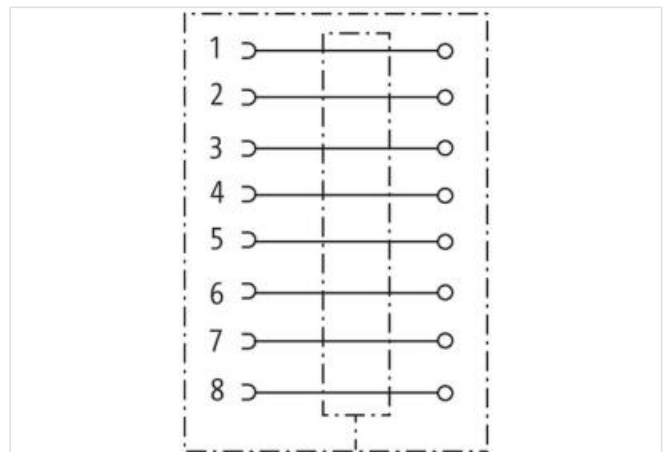
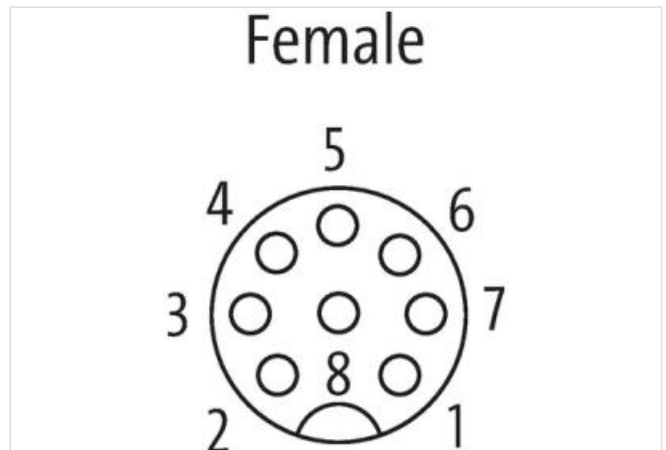


Abbildung stellvertretend



Bauform

Bauform 17371

Technische Daten

Betriebsspannung	max. 30 V AC/DC
Betriebsstrom je Kontakt	max. 2 A
Anschlussquerschnitt	max. 0.5 mm ²
Klemmbereich (Kabel-Ø)	6...8 mm

Die in diesem Datenblatt enthaltenen Angaben wurden mit der größtmöglichen Sorgfalt erarbeitet.
Für Richtigkeit, Vollständigkeit und Aktualität ist die Haftung auf grobes Verschulden begrenzt. Stand: 17.02.2023

Schutzart	IP67 in gestecktem und verschraubtem Zustand (EN 60529)
Gehäuse	Messing, vernickelt

Allgemeine Daten

Temperaturbereich	-40...+85 °C
-------------------	--------------

Herstellerartikelnummer	7000-17371-0000000
-------------------------	--------------------