

SVS Ventilst. BF BI 11 mm selbstanschl.Schraubkl.

230V LED+VDR M16x1,5

Bauform BI (11 mm)
230 V AC/DC $\pm 10\%$
LED und RC
metrisch

Das Material der Gehäuse ist aus Kunststoff und hat eine gute Chemikalien- und Ölbeständigkeit.

Beim Einsatz aggressiver Medien ist die Materialbeständigkeit applikationsbezogen zu überprüfen. Nähere Details auf Anfrage.

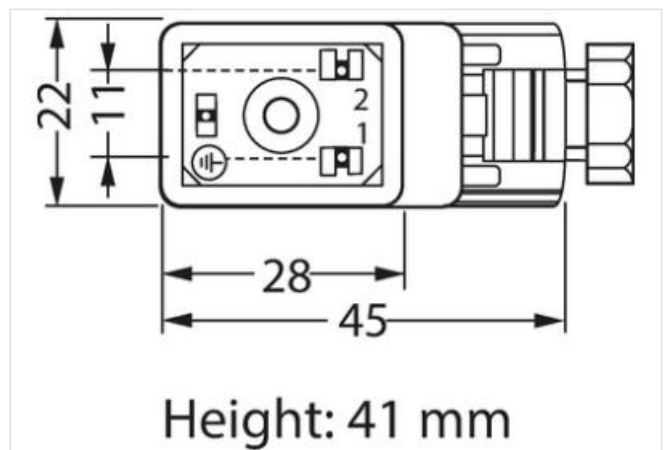
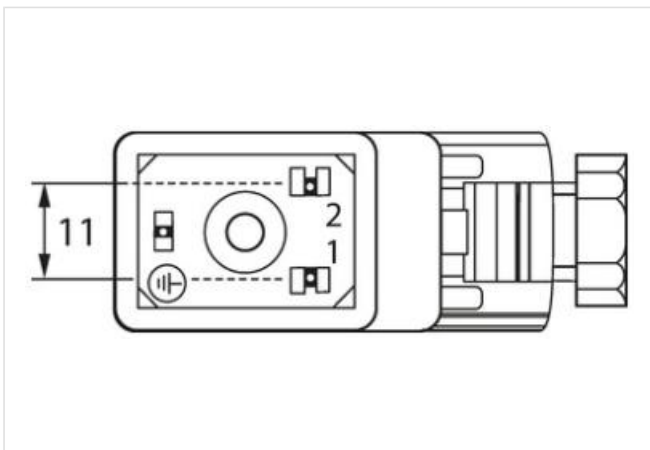
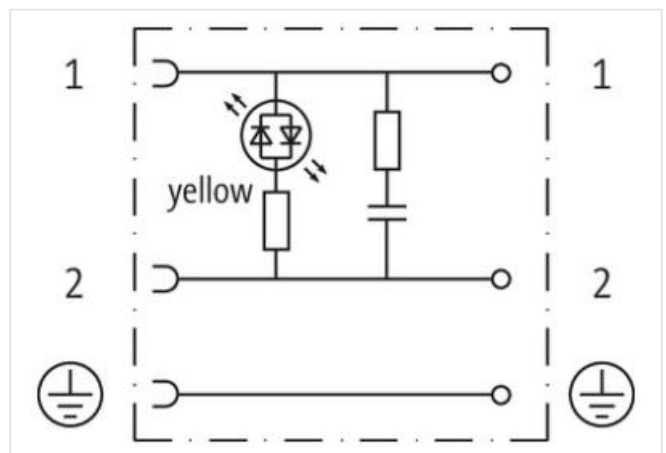
Link zum Produkt**Abbildungen**

Abbildung stellvertretend

Bauform

Bauform 29961

Technische Daten

Betriebsspannung	230 V AC/DC $\pm 10\%$
Stromaufnahme	ca. 12 mA
Abschaltspitze	max. 450 V
LED-Anzeige	(gelb)
Verriegelung der Steckplätze	M3 (empf. Anzugsdrehmoment 0.4 Nm)

Anschlussquerschnitt	1.5 mm ² (mit Aderendhülse)
Klemmbereich (Kabel-Ø)	5...10 mm
Schutzart	IP65 in gestecktem und verriegeltem Zustand (EN 60529), mit Verschraubung
Verschraubung	M16×1.5 mm
Halteleistung	max. 50 W (VA)
Abfallverzögerungszeit	max. 15 ms
Allgemeine Daten	
Temperaturbereich	-20...+60 °C
Herstellerartikelnummer	7000-29961-0000000