

M12 Bu. 90° A-kod. freies Ltg.-ende LED

PVC 4x0.34 ge UL/CSA 10m

Buchse 90°

M12, 4-polig

3x LED (PNP)

Art.-Nr. 7005 - M12 Lite - (Kunststoffrändelschraube) auf Anfrage

Das Material der Gehäuse ist aus Kunststoff und hat eine gute Chemikalien- und Ölbeständigkeit.

Beim Einsatz aggressiver Medien ist die Materialbeständigkeit applikationsbezogen zu überprüfen. Nähere Details auf Anfrage.

Abweichende Leitungslängen auf Anfrage lieferbar.

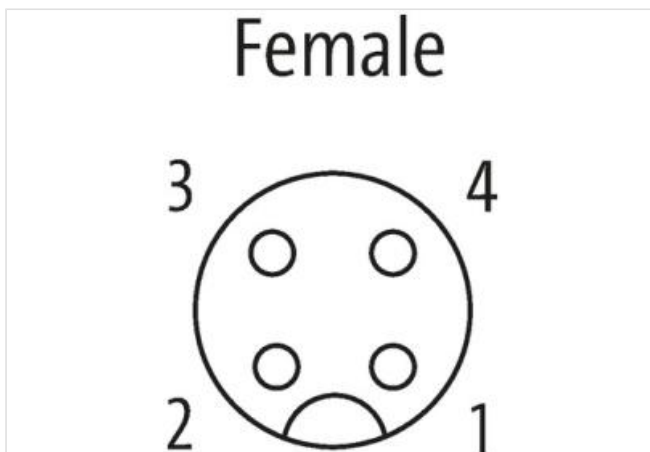
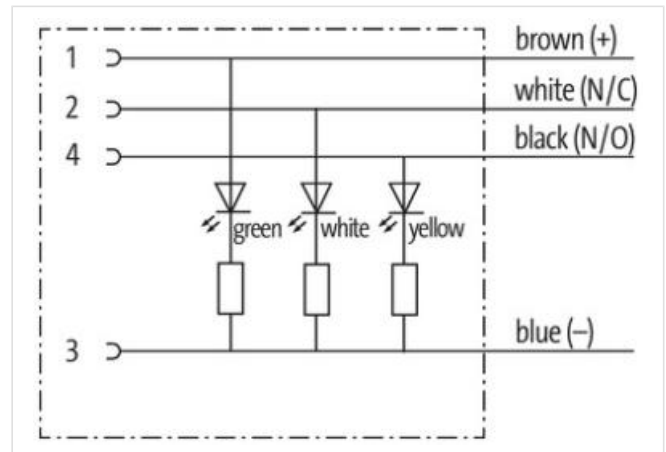
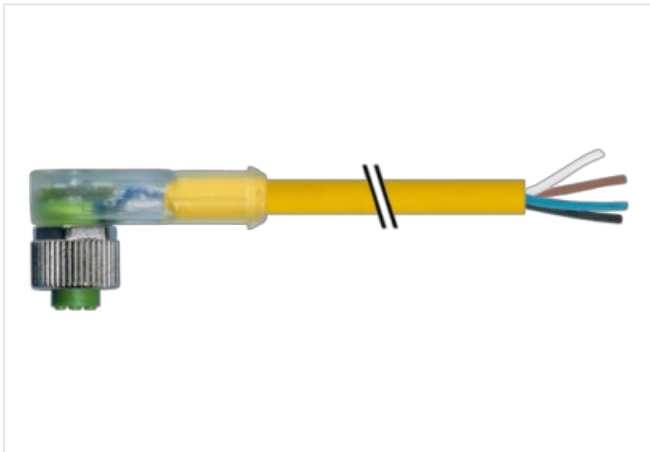
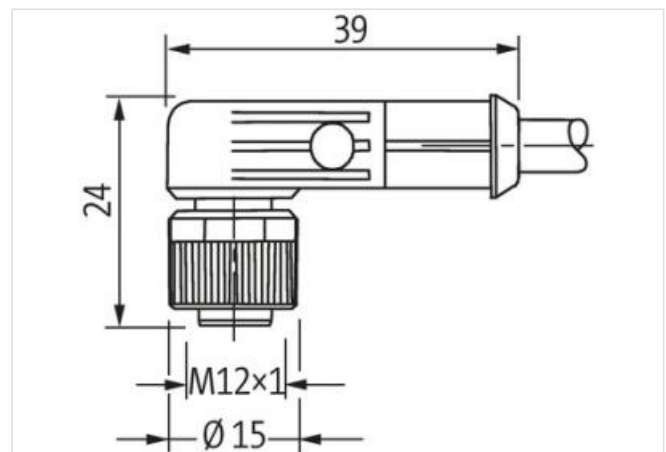
[Link zum Produkt](#)**Abbildungen**

Abbildung stellvertretend

**Bauform**

Bauform

12421

| Technische Daten | |
|--|---|
| Betriebsspannung | 24 V DC \pm 25% |
| Betriebsspannung (nur UL-listed) | 30 V DC |
| Bemessungsstoßspannung | 0.8 kV |
| Betriebsstrom je Kontakt | max. 4 A |
| Isolierstoffgruppe | IEC 60664-1, category I |
| Kodierung | A-kodiert |
| LED-Anzeige | LED (grün): Power / LED (gelb): (S1) / LED (weiß): Signal (S2) |
| Verriegelung der Steckplätze | Schraubgewinde (M12×1 mm) empf. Anzugsdrehmoment 0.6 Nm, selbstsichernd |
| Schutzart | IP65, IP66K, IP67 in gestecktem und verschraubtem Zustand (EN 60529) |
| Material | PUR |
| Material (Verriegelung) | Zink-Druckguss, matt vernickelt |
| passend für Wellenschlauch (Innen-Ø) | 10 mm |
| Verschraubung | M12 (SW13) |
| Allgemeine Daten | |
| Normen | DIN EN 61076-2-101 (M12) |
| Verschmutzungsgrad | 3 |
| Temperaturbereich | -25...+85 °C, abhängig von angeschlossener Leitung |
| Leitungen | |
| Kabelkennung | 014 |
| Kabeltyp | 1 (PVC) |
| Zulassung (Kabel) | UL (AWM-Style 2464/1731), CSA |
| Kabelgewicht [g/m] | 40,7 g |
| Material (Leiter) | Cu-Litze, blank |
| Widerstand (Leiter) | max. 60 Ω /km (20 °C) |
| Einzeldraht-Ø (Leiter) | 0.15 mm |
| Aufbau (Leiter) | 19× 0.15 mm (Litzenklasse 5) |
| Querschnitt (Leiter) | 4× 0.34 mm ² |
| AWG | ähnlich AWG 22 |
| Material (Aderisolierung) | PVC |
| Materialeigenschaften (Aderisolierung) | FCKW-, cadmium-, silikon- und bleifrei |
| Shore-Härte (Aderisolierung) | 45 \pm 5 D |
| Ader-Ø inkl. Isolierung | 1.25 mm \pm 5% |
| Aderfarbe/Nummerierung | br, sw, bl, ws |
| Verseilverbund | 4 Adern verseilt |
| Schirmung | nein |
| Material (Mantel) | PVC |
| Materialeigenschaften (Mantel) | FCKW-, cadmium-, silikon- und bleifrei |
| Shore-Härte (Mantel) | 85 \pm 5 A |
| Außen-Ø (Mantel) | 5.0 mm \pm 5% |
| Farbe (Mantel) | gelb |
| chemische Beständigkeit | gute Öl-, Benzin- und Chemikalienbeständigkeit |
| thermische Beständigkeit | flammwidrig nach UL 1581 VW1 / CSA FT1 |
| Nennspannung | UL 300 V AC |
| Prüfspannung | 2000 V AC |
| Strombelastbarkeit | nach DIN VDE 0298-4 |
| Temperaturbereich (fest) | -30...+80 °C |
| Temperaturbereich (bewegt) | -5...+80 °C |
| Biegeradius (fest) | 5× Außen-Ø |
| Biegeradius (bewegt) | 10× Außen-Ø |
| Herstellerartikelnummer | 7000-12421-0141000 |
| Kabellänge | 10 m |