

**M12 Bu. 0° A-kod. freies Ltg-ende geschirmt**

PVC 5x0.34 geschirmt gr 10m

Buchse gerade  
M12, 5-polig  
geschirmt  
mit Kabeltülle

Das Material der Gehäuse ist aus Kunststoff und hat eine gute Chemikalien- und Ölbeständigkeit.

Beim Einsatz aggressiver Medien ist die Materialbeständigkeit applikationsbezogen zu überprüfen. Nähere Details auf Anfrage.

Abweichende Leitungslängen auf Anfrage lieferbar.

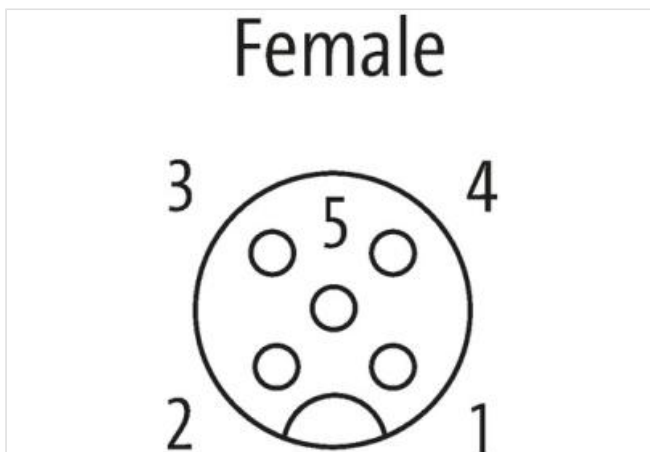
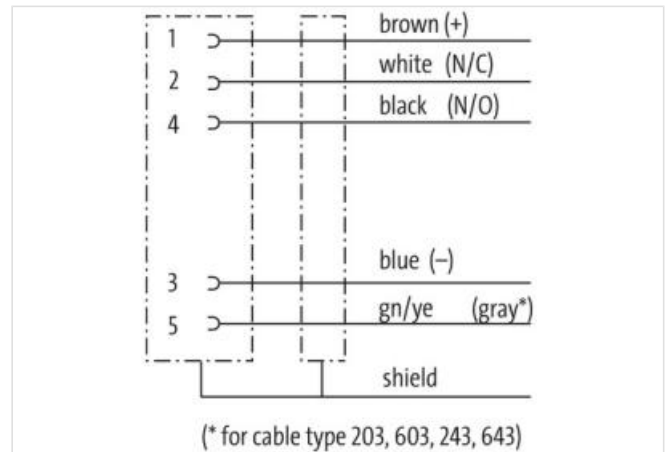
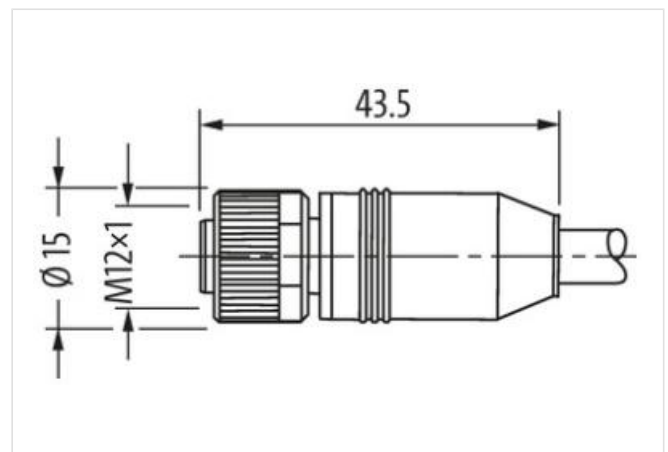
**[Link zum Produkt](#)****Abbildungen**

Abbildung stellvertretend

**Bauform**

Bauform

13221

| Technische Daten                  |                                                                         |
|-----------------------------------|-------------------------------------------------------------------------|
| Betriebsspannung                  | max. 60 V AC/DC                                                         |
| Bemessungsstoßspannung            | 1.5 kV                                                                  |
| Betriebsstrom je Kontakt          | max. 4 A                                                                |
| Isolierstoffgruppe                | IEC 60664-1, category I                                                 |
| Kodierung                         | A-kodiert                                                               |
| Verriegelung der Steckplätze      | Schraubgewinde (M12×1 mm) empf. Anzugsdrehmoment 0.6 Nm, selbstsichernd |
| Schutzart                         | IP65, IP66K, IP67 in gestecktem und verschraubtem Zustand (EN 60529)    |
| Material                          | PUR                                                                     |
| Material (Verriegelung)           | Zink-Druckguss, matt vernickelt                                         |
| passend für Welschlauch (Innen-Ø) | ohne                                                                    |
| Verschraubung                     | M12 (SW13)                                                              |
| Allgemeine Daten                  |                                                                         |
| Normen                            | DIN EN 61076-2-101 (M12)                                                |
| Verschmutzungsgrad                | 3                                                                       |
| Abmantellänge                     | 20 mm                                                                   |
| Temperaturbereich                 | -25...+85 °C, abhängig von angeschlossener Leitung                      |
| Leitungen                         |                                                                         |
| Aderzahl/-querschnitt             | 5× 0.34 mm <sup>2</sup>                                                 |
| Aderisolation                     | PVC (br, ws, bl, sw, gr)                                                |
| Außen-Ø                           | 5.9 mm ±5%                                                              |
| Kabelnummer                       | 347                                                                     |
| Zulassung (Kabel)                 | CE conform                                                              |
| Schirmung                         | ja                                                                      |
| Farbe (Mantel)                    | grau                                                                    |
| Mantelfarbe                       | grau                                                                    |
| Temperaturbereich (fest)          | -30...+80 °C                                                            |
| Temperaturbereich (bewegt)        | -5...+80 °C                                                             |
| Biegeradius (fest)                | 10× Außen-Ø                                                             |
| Biegeradius (bewegt)              | 15× Außen-Ø                                                             |
| Material (Mantel)                 | PVC                                                                     |
| Herstellerartikelnummer           | 7000-13221-3471000                                                      |
| Kabellänge                        | 10 m                                                                    |